

Buch 4

Regeln für Feldbogenschießen und 3D

Inhalt

22. Ausrüstung der Schützen	3
23. Das Schießen	15
24. Allgemeine Reihenfolge des Schießens und Zeitkontrolle in Feld- und 3D-Runden	17
25. Reihenfolge des Schießens und Zeitkontrolle in Feldrunden	20
26. Reihenfolge des Schießens und Zeitkontrolle in 3D-Runden	21
27. Wertung	23
28. Schießleitung und Sicherheit	27
29. Folgen von Regelverstößen	29
30. Training	31
31. Fragen und Streitfragen	32
32. Proteste	33
33. Bekleidungsvorschriften	34
Anhang 1- Scheibenauflagen und Zubehör	35

Kapitel 22

Ausrüstung der Schützen

Dieser Artikel legt die Art der Bogenausrüstung fest, die bei WA-Wettbewerben benutzt werden darf. Es liegt in der Verantwortung des Schützen, Ausrüstungsgegenstände zu verwenden, die den Regeln entsprechen.

Jeder Wettkämpfer, der Ausrüstungsgegenstände benutzt, die gegen die WA-Regeln verstoßen, kann aus der Wertung genommen werden.

Nachfolgend werden die besonderen Bestimmungen beschrieben, die für die einzelnen Disziplinen gelten, und anschließend die allgemeinen Bestimmungen, die für alle Disziplinen gelten.

Die Bekleidungs Vorschriften in Buch 3, Artikel 20.1 finden Anwendung.

22.1. Für die Recurve-Disziplin sind folgende Ausrüstungsgegenstände zugelassen:

22.1.1. Ein Bogen ganz gleich welcher Art, solange er den anerkannten Prinzipien und der Bedeutung des Wortes „Bogen“ bei Scheibenwettkämpfen entspricht, nämlich ein Gerät, welches aus einem Griff, Mittelstück (kein Durchschusstyp) und zwei flexiblen Wurfarmen, deren Enden jeweils mit einer Sehnenkerbe versehen sind, besteht. Der Bogen wird zum Gebrauch mit einer einzigen Sehne gespannt, die direkt zwischen den beiden Sehnenkerben verläuft. Beim Schießen wird er mit einer Hand am Griff gehalten, während die Finger der anderen Hand die Sehne ausziehen und lösen.

22.1.1.1. *Mehrfarbige Mittelstücke sowie Markenzeichen auf der Innenseite des oberen und unteren Wurfarms oder auf dem Mittelstück sind zulässig.*

22.1.1.2. *Mittelstücke mit einem Bügel sind zulässig, vorausgesetzt, der Bügel berührt nicht ständig die Hand oder das Handgelenk des Wettkämpfers.*

22.1.2. Eine Sehne aus einer beliebigen Anzahl an Fäden,

22.1.2.1. *die verschiedenfarbig und aus dem gewählten Material sein darf. Sie kann versehen sein mit einer Mittelwicklung für die Zugfinger, einem Nockpunkt, an dem zusätzliche Wicklung(en) angebracht werden dürfen, um die Pfeilnocke aufzunehmen, und einer oder zwei Nockpunktmarken, um diesen Punkt festzulegen. An den beiden Sehnenenden befindet sich je eine Schlinge, die beim Spannen des Bogens in die Sehnenkerben eingehängt wird. Zusätzlich darf auf der Sehne eine Vorkehrung angebracht werden, die als Lippen- oder Nasenmarkierung dient. Die Mittelwicklung der Sehne darf bei vollem Auszug nicht im Blickfeld des Wettkämpfers enden. Eine Sehne darf auf keine Weise eine Zielhilfe durch ein Peepsight (Lochvisier in der Sehne), Markierungen oder irgendein anderes Hilfsmittel aufweisen.*

22.1.3. Eine Pfeilaufgabe, die verstellbar sein kann

22.1.3.1. *Ein beliebiger beweglicher Druckpunkt, Pfeilanlage oder Anlageplatte dürfen sich am Bogen befinden, vorausgesetzt, sie sind nicht elektrisch oder elektronisch und stellen keine zusätzliche Zielhilfe dar. Der*

Druckpunkt darf sich nicht mehr als 4 cm hinter (innen in Richtung Wettkämpfer) dem Hals des Griffes (Drehpunkt des Bogens) befinden (4 cm Overdraw).

22.1.4. Ein Hilfsmittel zur Auszugskontrolle, hörbar und/oder sichtbar, aber weder elektrisch noch elektronisch, darf verwendet werden.

22.1.5. Ein Visier zum Zielen ist erlaubt, aber es darf keinesfalls mehr als ein derartiges Hilfsmittel verwendet werden.

22.1.5.1. *Es darf kein Prisma, keine Linse und keine andere Vergrößerungsvorkehrung, keine Wasserwaage und auch keine elektrische oder elektronische Einrichtung enthalten, und es darf nicht über mehr als einen Zielpunkt verfügen.*

22.1.5.2. *Die Gesamtlänge des Visiers (Tunnel, Röhre, Visierstab oder irgendeine andere Verlängerung) darf 2 cm in Zielrichtung des Wettkämpfers nicht überschreiten.*

22.1.5.3. *Ein Visier, das am Bogen zum Zielen angebracht ist, darf sowohl eine Höhen- als auch eine Seitenverstellung haben. Es unterliegt folgenden Bedingungen:*

- *Ein Vorbau, an dem das Visier befestigt ist, ist erlaubt;*
- *Eine Platte oder ein Klebestreifen mit Entfernungseinstellungen kann als Hilfe zur Einstellung am Visier angebracht werden, darf jedoch keinerlei zusätzliche Hilfe bieten;*
- *Der Zielpunkt darf ein Leuchtstab aus optischem Plastikfasermaterial sein. Die Gesamtlänge des Leuchtstabes oder Fadens darf 2 cm überschreiten, vorausgesetzt, ein Ende befindet sich beim Zielen nicht im Blickfeld. Der gerade, sichtbare Teil im Blickfeld des Schützen darf nicht länger als 2 cm sein, bevor er sich biegt. Es darf bei vollem Auszug nur ein erleuchteter Zielpunkt vorhanden sein. Der Leuchtstab/-faden wird unabhängig vom Tunnel gemessen.*

22.1.5.4. *Auf Feldkursen mit unbekanntem Entfernungen darf kein Teil des Visiers verändert werden, um als Entfernungsmesser dienen zu können.*

22.1.6. Stabilisatoren und Schwingungsdämpfer am Bogen sind erlaubt,

22.1.6.1. *vorausgesetzt, sie:*

- *dienen nicht als Sehnenführung;*
- *berühren nichts als den Bogen;*
- *stellen keine Gefahr oder Behinderung für andere Wettkämpfer dar.*

22.1.7. Pfeile jeder Art dürfen verwendet werden, vorausgesetzt, sie fallen unter das anerkannte Prinzip und die Bedeutung des Wortes „Pfeil“ bei Scheibenwettkämpfen und sie richten keinen unnötigen Schaden an den Scheibenaufgaben und Scheiben an.

22.1.7.1. *Ein Pfeil besteht aus einem Schaft mit Spitze, Nocke, Befiederung und,*

wenn gewünscht, Bemalung. Der maximale Durchmesser eines Pfeilschafts beträgt 9,3 mm (Pfeilumwicklungen („Wraps“) unterliegen dieser Einschränkung nicht, solange sie nicht länger als 22 cm sind, gemessen vom tiefsten Punkt der Nocke bis zum Ende der Pfeilumwicklung); der Durchmesser der dazugehörigen Pfeilspitze darf maximal 9,4 mm betragen. Die Pfeile eines Wettkämpfers müssen auf dem Schaft seinen Namen oder seine Initialen tragen. Alle Pfeile, die in einer Pässe benutzt werden, müssen identisch sein und die gleiche Art und Farbe der Befiederung, Nocken und, wenn vorhanden, Bemalung aufweisen. Tracer Nocks (elektrisch/elektronisch beleuchtete Nocken) sind nicht erlaubt.

- 22.1.8. Ein Fingerschutz in Form von Fingerlingen, Handschuhen, Tabs oder Klebeband (Pflaster) zum Ziehen und Lösen der Sehne ist erlaubt, vorausgesetzt, er enthält keine Hilfsmittel zum Ziehen und Lösen der Sehne.

22.1.8.1. Ein Fingertrenner darf verwendet werden, um das Einklemmen des Pfeils zu verhindern. Eine Ankerplatte oder eine ähnliche Vorkehrung, die am Fingerschutz (Tab) befestigt ist und zum Ankern dient, ist zulässig. An der Bogenhand darf ein normaler Handschuh, Fäustling oder Ähnliches getragen werden, dieser darf jedoch nicht fest mit dem Bogengriff verbunden sein.

- 22.1.9. Ferngläser, Ferngläser mit Stativ und andere Sehhilfen zum Erkennen der geschossenen Pfeile dürfen verwendet werden,

22.1.9.1. sofern sie für die anderen Wettkämpfer kein Hindernis darstellen.

22.1.9.2. Gewöhnliche Brillen, Schießbrillen oder Sonnenbrillen dürfen getragen werden. Keiner dieser Artikel darf mit einer Mikrolochlinse oder einer ähnlichen Ausstattung versehen sein, noch darf er eine Markierung, die in irgendeiner Weise als Zielhilfe dienen kann, aufweisen.

22.1.9.3. Muss der Schütze das Brillenglas für das Auge, welches nicht als Zielaugle dient, abdecken, so muss es vollständig abgedeckt sein. Eine Augenklappe darf verwendet werden.

- 22.1.10. Zubehörartikel sind zugelassen:

22.1.10.1. einschließlich Armschutz, Brustschutz, Bogenschlinge, Gürtel- oder Bodenköcher. Hilfsmittel, um einen Fuß oder einen Teil des Fußes zu erhöhen, auch als Teil des Schuhs, sind erlaubt, solange sie andere Wettkämpfer am Pflock nicht behindern und nicht mehr als 2 cm über die Schuhsohle hinausragen. Wurfarmdämpfer sind ebenfalls erlaubt. Hilfsmittel zur Anzeige des Windes (nicht elektrisch oder elektronisch) dürfen am Wettkampfergerät befestigt werden (z.B. leichte Fäden).

- 22.2. Für die Compound-Disziplin sind die folgenden Ausrüstungsteile erlaubt. Zusätzliche Ausrüstungsgegenstände jeglicher Art, soweit sie nicht elektrisch oder elektronisch sind, die Sicherheit nicht gefährden und die anderen Wettkämpfer nach vernünftigem Ermessen nicht stören, sind zulässig.

22.2.1. Ein Compoundbogen ist ein Bogen, dessen Mittelstück vom Durchschusstyp sein kann und dessen Auszug mechanisch durch ein System von Flaschenzugrollen oder Exzenterrollen verändert wird. Der Bogen wird mit einer oder mehreren Sehne(n) gespannt, die, je nach Konstruktionsprinzip, direkt zwischen den beiden Sehnenkerben der Wurfarme verlaufen oder an den Exzenterrollen, an den Bogenkabeln oder anders befestigt sind.

22.2.1.1. Das Zuggewicht darf 60 lbs nicht überschreiten.

22.2.1.2. Kabelabweiser sind erlaubt.

22.2.1.3. Mittelstücke mit einem Bügel oder gespaltene Kabel sind zulässig, vorausgesetzt, diese berühren nicht ständig die Hand, das Handgelenk oder den Bogenarm des Wettkämpfers.

22.2.1.4. Eine Bogensehne jeglicher Art, die mit mehreren Wicklungen für Nockpunkte versehen sein kann, sowie mit anderen Vorkehrungen wie z.B. Lippen- oder Nasenmarken, Peepsight (Lochvisier in der Sehne), Vorrichtung zur Ausrichtung des Peepsight, Schlingen für das Release etc.

- *Außerdem sind Sehnendämpfer erlaubt, wenn diese mindestens 30 cm vom Nockpunkt entfernt sind.*

22.2.1.5. Der Druckpunkt der Pfeilaufgabe, welche verstellbar sein kann, darf sich nicht weiter als 6 cm hinter (innen in Richtung Wettkämpfer) dem Hals des Griffes (Drehpunkt des Bogens) befinden (6 cm Overdraw).

22.2.2. Auszugskontrollen, hörbar und/oder sichtbar, dürfen verwendet werden.

22.2.3. Ein Visier, das am Bogen angebracht ist.

22.2.3.1. darf sowohl eine Seiten- und eine Höhenverstellung als auch eine (Wasser-) Waage und/oder Vergrößerungslinsen und/oder Prismen enthalten.

22.2.3.2. Die Zielpunkte dürfen ein Visierstab aus optischem Plastikfasermaterial und/oder ein chemisches Glühstäbchen sein. Das Glühstäbchen muss umhüllt sein, so dass andere Wettkämpfer nicht gestört werden.

22.2.3.3. Das Visier darf lediglich auf bekannten Entfernungen über mehrere Zielpunkte und „Peep-Eliminator“-Einrichtungen verfügen.

22.2.3.4. Auf unbekanntem Entfernungen darf kein Teil des Visiers verändert werden, um als Entfernungsmesser dienen zu können.

22.2.4. Eine Ablasshilfe darf benutzt werden, vorausgesetzt, sie ist nicht am Bogen befestigt. Jede Art von Fingerschutz darf verwendet werden.

22.2.5. *Die folgenden Einschränkungen finden Anwendung:*

- *Artikel 22.1.7. und Artikel 22.1.7.1.;*
- *Artikel 22.1.8.1.;*
- *Artikel 22.1.9., eingeschränkt durch Artikel 22.1.9.2.;*
- *Artikel 22.1.10.1.;*

- *„Peep Elimination“-Visiere dürfen in der Compound-Disziplin geschossen werden außer in Kursen mit unbekanntem Entfernungen und unter der Voraussetzung, dass ein derartiges Visier keine elektrischen oder elektronischen Ausrüstungsteile enthält.*

22.3. Für die Blankbogen-Disziplin sind folgende Ausrüstungsgegenstände zugelassen:

22.3.1. Ein Bogen ganz gleich welcher Art, solange er den anerkannten Prinzipien und der Bedeutung des Wortes „Bogen“ bei Scheibenwettkämpfen entspricht, nämlich ein Gerät, welches aus einem Griff, Mittelstück (kein Durchschusstyp) und zwei flexiblen Wurfarmen, deren Enden jeweils mit einer Sehnenkerbe versehen sind, besteht. Der Bogen wird zum Gebrauch mit einer einzigen Sehne gespannt, die direkt zwischen den beiden Sehnenkerben verläuft. Beim Schießen wird er mit einer Hand am Griff gehalten, während die Finger der anderen Hand die Sehne ausziehen und lösen.

Der Bogen wie oben beschrieben muss blank sein, mit Ausnahme der Pfeilauflage, und er muss frei sein von Herausstehendem, Visieren, Visiermarkierungen, sonstigen Markierungen, Flecken oder von Laminierungen (im Bogenfenster), die als Zielhilfe dienen könnten. Der nicht gespannte Bogen mit allem erlaubten Zubehör muss durch ein Loch oder einen Ring von 12,2 cm Innendurchmesser +/- 0,5 mm passen.

22.3.1.1. *Mehrfarbige Mittelstücke sowie das Markenzeichen auf der Innenseite des oberen und unteren Wurfarms oder auf dem Mittelstück sind zulässig. Ist der Bereich im Bogenfenster jedoch so gefärbt, dass er als Zielhilfe verwendet werden könnte, muss er abgeklebt werden.*

22.3.1.2. *Mittelstücke mit einem Bügel sind zulässig, vorausgesetzt, der Bügel berührt nicht ständig die Hand oder das Handgelenk des Wettkämpfers.*

22.3.2. Eine Sehne aus einer beliebigen Anzahl von Fäden,

22.3.2.1. *die verschiedenfarbig und aus dem gewählten Material sein darf. Sie kann versehen sein mit einer Mittelwicklung für die Zugfinger, einem Nockpunkt, an dem zusätzliche Wicklung(en) angebracht werden dürfen, um die Pfeilnocke aufzunehmen, und einer oder zwei Nockpunktmarken, um diesen Punkt festzulegen. An den beiden Sehnenenden befindet sich je eine Schlinge, die beim Spannen des Bogens in die Sehnenkerben eingehängt wird. Lippen- oder Nasenmarkierungen sind nicht zulässig. Die Mittelwicklung der Sehne darf bei vollem Auszug nicht im Blickfeld des Wettkämpfers enden. Eine Sehne darf auf keine Weise eine Zielhilfe durch ein Peepsight (Lochvisier in der Sehne), Markierungen oder irgendein anderes Hilfsmittel aufweisen.*

22.3.3. Eine Pfeilauflage, die verstellbar sein kann.

22.3.3.1. *Ein beliebiger beweglicher Druckpunkt, Pfeilanlage oder Anlageplatte darf sich am Bogen befinden, vorausgesetzt, er stellt keine zusätzliche Zielhilfe dar. Der Druckpunkt darf sich nicht mehr als 2 cm hinter (innen in Richtung Wettkämpfer) dem Hals des Griffes (Drehpunkt des Bogens)*

befinden (2 cm Overdraw).

- 22.3.4. Hilfsmittel zur Auszugskontrolle sind nicht zulässig.
- 22.3.5. Die Position der Finger an der Sehne und im Gesicht darf verändert werden.
- 22.3.6. Stabilisatoren sind nicht zulässig.
- 22.3.6.1. *Eingebaute Schwingungsdämpfer sind zulässig, vorausgesetzt, sie verfügen nicht über Stabilisatoren.*
- 22.3.6.2. *Zusätzliche Gewichte dürfen am unteren Teil des Mittelstücks angebracht werden. Alle Gewichte ungeachtet der Form müssen direkt, ohne Zwischenstück, Verlängerung, gewinkeltem Adapter oder Stoßdämpfer am Mittelstück befestigt werden.*
- 22.3.7. Pfeile jeder Art dürfen verwendet werden, vorausgesetzt, sie fallen unter das anerkannte Prinzip und die Bedeutung des Wortes „Pfeil“ bei Scheibenwettkämpfen und sie richten keinen unnötigen Schaden an den Scheiben an.
- 22.3.7.1. *Ein Pfeil besteht aus einem Schaft mit Spitze, Nocke, Befiederung und, wenn gewünscht, Bemalung. Der maximale Durchmesser eines Pfeilschafts beträgt 9,3 mm (Pfeilumwicklungen („Wraps“) unterliegen dieser Einschränkung nicht, solange sie nicht länger als 22 cm sind, gemessen vom tiefsten Punkt der Nocke bis zum Ende der Pfeilumwicklung); der Durchmesser der dazugehörigen Pfeilspitze darf maximal 9,4 mm betragen. Die Pfeile eines Wettkämpfers müssen auf dem Schaft seinen Namen oder seine Initialen tragen. Alle verwendeten Pfeile müssen identisch sein und die gleiche Art und Farbe der Befiederung, Nocken und, wenn vorhanden, Bemalung aufweisen. Tracer Nocks (elektrisch/elektronisch beleuchtete Nocken) sind nicht erlaubt.*
- 22.3.8. Ein Fingerschutz in Form von Fingerlingen, Handschuhen, Tabs oder Klebeband (Pflaster) zum Ziehen und Lösen der Sehne ist erlaubt, vorausgesetzt, er enthält keine Hilfsmittel zum Halten, Ziehen und Lösen der Sehne.
- 22.3.8.1. *Ein Fingertrenner darf verwendet werden, um das Einklemmen des Pfeils zu verhindern. Eine Ankerplatte oder eine ähnliche Vorkehrung, die am Fingerschutz (Tab) befestigt ist und zum Ankern dient, ist zulässig. Die Nähte müssen einfarbig sein. Markierungen oder Linien müssen einheitlich sein in Bezug auf Größe, Form und Farbe. Zusätzliche Informationen oder Markierungen sind nicht zulässig. An der Bogenhand darf ein normaler Handschuh, Fäustling oder Ähnliches getragen werden, dieser darf jedoch nicht fest mit dem Bogengriff verbunden sein.*
- 22.3.9. Ferngläser, Ferngläser mit Stativ und andere Sehhilfen zum Erkennen der geschossenen Pfeile dürfen verwendet werden,

22.3.9.1. *sofern sie für die anderen Wettkämpfer kein Hindernis darstellen.*

22.3.9.2. *Gewöhnliche Brillen, Schießbrillen oder Sonnenbrillen dürfen getragen werden. Keiner der Artikel darf mit einer Mikrolochlinse oder einer ähnlichen Ausstattung versehen sein, noch darf er eine Markierung, die in irgendeiner Weise als Zielhilfe dienen kann, aufweisen.*

22.3.9.3. *Muss der Schütze das Brillenglas für das Auge, welches nicht als Zielaug dient, abdecken, so muss es vollständig abgedeckt sein. Eine Augenklappe darf verwendet werden.*

22.3.10. Zubehöartikel sind zugelassen:

22.3.10.1. *einschließlich Armschutz, Brustschutz, Bogenschlinge, Gürtel-, Rücken- oder Bodenköcher. Hilfsmittel, um einen Fuß oder einen Teil des Fußes zu erhöhen, auch als Teil des Schuhs, sind erlaubt, solange sie andere Wettkämpfer am Pflock nicht behindern und nicht mehr als 2 cm über die Schuhsohle hinausragen. Wurfarmdämpfer sind ebenfalls erlaubt.*

22.4. Für die Instinktivbogen-Disziplin sind die folgenden Ausrüstungsgegenstände zugelassen:

22.4.1. Ein Bogen ganz gleich welcher Art, solange er den anerkannten Prinzipien und der Bedeutung des Wortes „Bogen“ bei Scheibenwettkämpfen entspricht, nämlich ein Gerät, welches aus einem Griff, Mittelstück (kein Durchschusstyp) und zwei flexiblen Wurfarmen, deren Enden jeweils mit einer Sehnenkerbe versehen sind, besteht. Das Mittelstück besteht aus natürlichem oder Material auf Harzbasis (z.B. Holz, Bambus, Horn, Stoff, Fiberglas, und ein Teil des Mittelstücks kann Karbon/Graphit oder Metall enthalten). Das Mittelstück muss entweder aus verschiedenen Schichten oder aus einem Stück Holz bestehen. Der Bogen kann zerlegbar sein und darf nur werksseitig eingesetzte Beschläge für die Wurfarme, Visier- und Dämpferbefestigungen und Buchsen für Stabilisatoren enthalten. Der Bogen darf einen verstellbaren Wurfarm zum Einstellen des Tillers haben, darf aber keine verstellbaren Wurfarmtaschen zum Verändern des Zuggewichtes haben. Das Mittelstück kann dünne synthetische Lamine bis zu einer Dicke von 6 mm zur Verwendung als Wurfarm-/Wurfarmtaschenschutz zur baulichen Verwendung im Mittelstück enthalten, jedoch darf nicht mehr als ein Viertel des Mittelstücks aus Metall oder synthetischem Material bestehen. Das Mittelstück muss Holz oder Bambus enthalten. Bei nicht zerlegbaren Bögen sind Wurfarm laminate aus jeglichem Material, die in das Mittelstück weiterlaufen, aus jedem Material erlaubt. Der Bogen wird zum Gebrauch mit einer einzigen Sehne gespannt, die direkt zwischen den beiden Sehnenkerben verläuft. Beim Schießen wird er mit einer Hand am Griff gehalten, während die Finger der anderen Hand die Sehne ausziehen und lösen.

Der Bogen wie oben beschrieben muss blank sein, mit Ausnahme einer ~~einfachen, industriell gefertigten, aufgeklebten Standard-Plastikpfeilauflage~~ Pfeilauflage, wie sie in Artikel 22.4.3. beschrieben ist, und er muss frei sein von Herausstehendem, Visieren, Visiermarkierungen, sonstigen Markierungen, Flecken oder von Laminierungen (im Bogenfenster), die als Zielhilfe dienen könnten.

22.4.1.1. *Mehrfarbige Mittelstücke sowie das Markenzeichen auf der Innenseite des*

oberen und unteren Wurfarms sind zulässig. Ist der Bereich im Bogenfenster jedoch so gefärbt, dass er als Zielhilfe verwendet werden könnte, muss er abgeklebt werden.

22.4.2. Eine Sehne aus einer beliebigen Anzahl an Fäden,

22.4.2.1. *die verschiedenfarbig und aus dem gewählten Material sein darf. Sie kann versehen sein mit einer Mittelwicklung für die Zugfinger, einem Nockpunkt, an dem zusätzliche Wicklung(en) angebracht werden dürfen, um die Pfeilnocke aufzunehmen, und einer oder zwei Nockpunktmarken, um diesen Punkt festzulegen. An den beiden Sehnenenden befindet sich je eine Schlinge, die beim Spannen des Bogens in die Sehnenkerben eingehängt wird. Lippen- oder Nasenmarkierungen sind nicht zulässig. Die Mittelwicklung der Sehne darf bei vollem Auszug nicht im Blickfeld des Wettkämpfers enden. Eine Sehne darf auf keine Weise eine Zielhilfe durch ein Peepsight (Lochvisier in der Sehne), Markierungen oder irgendein anderes Hilfsmittel aufweisen.*

22.4.2.2. Außerdem sind Sehnendämpfer erlaubt, wenn diese mindestens 30 cm vom Nockpunkt entfernt sind.

22.4.3. Eine Pfeilauflage, die nicht verstellbar sein darf.

22.4.3.1. *Die Pfeilauflage kann ~~entweder~~ eine einfache, industriell gefertigte, aufgeklebte Standard-Plastikpfeilauflage sein, eine Federpfeilauflage, wie sie vom Hersteller angeboten wird, oder der Wettkämpfer kann die Unterkante des Bogenfensters (Shelf) verwenden, die mit jeder Art von ~~weichem~~ Material (lediglich auf dem Shelf) ausgekleidet sein darf. Der vertikale Teil des Bogenfensters kann mit Material ausgekleidet sein; die Auskleidung muss jedoch maximal 1 cm über dem aufliegenden Pfeil enden oder darf nicht dicker als 3 mm sein, gemessen von der Stelle des Mittelteils, die sich direkt neben dem Material befindet. Andere Arten oder Pfeilauflagen sind nicht zulässig.*

22.4.4. Hilfsmittel zur Auszugskontrolle sind nicht zulässig.

22.4.5. Die Position der Finger an der Sehne und im Gesicht darf nicht verändert werden.

22.4.6. Pfeile jeder Art dürfen verwendet werden, vorausgesetzt, sie fallen unter das anerkannte Prinzip und die Bedeutung des Wortes „Pfeil“ bei Scheibenwettkämpfen und sie richten keinen unnötigen Schaden an den Scheibenaufgaben und Scheiben an.

22.4.6.1. *Ein Pfeil besteht aus einem Schaft mit Spitze, Nocke, Befiederung und, wenn gewünscht, Bemalung. Der maximale Durchmesser eines Pfeilschafts beträgt 9,3 mm (Pfeilumwicklungen („Wraps“) unterliegen dieser Einschränkung nicht, solange sie nicht länger als 22 cm sind, gemessen vom tiefsten Punkt der Nocke bis zum Ende der Pfeilumwicklung), der Durchmesser der dazugehörigen Pfeilspitze darf*

maximal 9,4 mm betragen. Die Pfeile eines Wettkämpfers müssen auf dem Schaft seinen Namen oder seine Initialen tragen. Alle verwendeten Pfeile müssen identisch sein und die gleiche Art und Farbe der Befiederung, Nocken und, wenn vorhanden, Bemalung aufweisen.

22.4.7. Ein Fingerschutz in Form von Fingerlingen, Handschuhen, Tab oder Klebeband (Pflaster) zum Ziehen und Lösen der Sehne ist erlaubt, vorausgesetzt, er enthält keine Hilfsmittel zum Ziehen und Lösen der Sehne.

22.4.7.1. *Eine Ankerplatte oder eine ähnliche Vorkehrung, die am Fingerschutz (Tab) befestigt ist und zum Anker dient, ist nicht zulässig. Die Fingerposition des Schützen für das Lösen des Pfeils ist entweder der „mediterrane“ Griff (~~d.h. mit drei Fingern, davon ein Finger über und zwei Finger unter dem Pfeil~~) oder ~~seine drei Finger befinden sich direkt unter der Pfeilnocke (Zeigefinger nicht weiter als 2 mm unter der Noeke) mit einem festen Ankerpunkt.~~ (mit einem Finger über der Pfeilnocke) oder den Fingern direkt unter der Pfeilnocke (Zeigefinger nicht weiter als 2 mm unter der Noeke) mit einem festen Ankerpunkt. Der Schütze muss entweder mit dem mediterranen Griff oder mit ~~drei~~ den Fingern unter der Nocke schießen, darf jedoch nicht beide Techniken verwenden. Der Fingerschutz beim Schießen mit ~~drei~~ den Fingern unter der Nocke muss durchgehend sein oder aus verbundenen Fingerlingen bestehen ohne die Möglichkeit, die Finger zu trennen. Beim Schießen mit dem mediterranen Griff kann ein Fingertrenner verwendet werden, um das Einklemmen des Pfeils zu verhindern.*

22.4.8. Ferngläser, Ferngläser mit Stativ und andere Sehhilfen zum Erkennen der geschossenen Pfeile dürfen verwendet werden:

22.4.8.1. *sofern sie für die anderen Wettkämpfer kein Hindernis darstellen.*

22.4.8.2. *Gewöhnliche Brillen, Schießbrillen oder Sonnenbrillen dürfen getragen werden. Keiner der Artikel darf mit einer Mikrolochlinse oder einer ähnlichen Ausstattung versehen sein, noch darf er eine Markierung, die in irgendeiner Weise als Zielhilfe dienen kann, aufweisen.*

22.4.8.3. *Muss der Schütze das Brillenglas für das Auge, welches nicht als Zielaug dient, abdecken, so muss es vollständig abgedeckt sein. Eine Augenklappe darf verwendet werden.*

22.4.9. Zubehörartikel sind zugelassen:

22.4.9.1. *einschließlich Armschutz, Brustschutz, Bogenschlinge, Gürtel-, Rücken- oder Bodenköcher. Hilfsmittel, um einen Fuß oder einen Teil des Fußes zu erhöhen, auch als Teil des Schuhs, sind erlaubt, solange sie andere Wettkämpfer am Pflock nicht behindern und nicht mehr als 2 cm über die Schuhsohle hinausragen. Wurfarmdämpfer sind ebenfalls erlaubt. Pfeilköcher dürfen nicht am Bogen befestigt sein.*

22.5. Für die Langbogen-Disziplin sind die folgenden Ausrüstungsgegenstände zugelassen:

- 22.5.1. Der Bogen soll der traditionellen Form (Gestalt) eines Langbogens (oder eines amerikanischen Flachbogens) entsprechen, bei dem die Wurfarme so konzipiert sind, dass bei gespanntem Bogen die Sehne keinen Teil des Bogens außer die Sehnocken berühren darf. Der Bogen kann aus zwei auseinandernehmbaren Teilen bestehen, wobei beide Teile gleichlang sein müssen (Teilung im Bereich des Griffstücks/der Pfeilauflage), und der Bogen kann aus einem beliebigem Material oder mehreren Materialkomponenten gefertigt sein. Die Form des Griffes (**lediglich im Bereich des Griffstücks**) unterliegt keinen Einschränkungen **und** das Bogenfenster kann auf Zentrumschuss ausgeschnitten sein. Der Bogen muss frei sein von Herausstehendem, Visieren oder Visiermarkierungen, sonstigen Markierungen, Flecken oder Laminierungen (im Bogenfenster), die als Zielhilfe dienen könnten.
- 22.5.1.1. *Für Junioren und Damen muss der Bogen mindestens 150 cm lang sein, für Herren muss er wenigstens 160 cm lang sein. Die Länge wird bei gespanntem Bogen zwischen den Sehnocken auf der Außenseite der Wurfarme gemessen.*
- 22.5.2. Eine Sehne aus einer beliebigen Anzahl von Fäden.
- 22.5.2.1. *Die Sehne kann verschiedenfarbig und aus dem gewählten Material sein. Sie kann versehen sein mit einer Mittelwicklung für die Zugfinger, einem Nockpunkt, an dem zusätzliche Wicklung(en) angebracht werden dürfen, um die Pfeilnocke aufzunehmen, und einer oder zwei Nockpunktmarken, um diesen Punkt festzulegen. An den beiden Sehnenenden befindet sich je eine Schlinge, die beim Spannen des Bogens in die Sehnenkerben eingehängt wird. Die Mittelwicklung der Sehne darf bei vollem Auszug nicht im Blickfeld des Wettkämpfers enden. Eine Sehne darf auf keine Weise eine Zielhilfe durch ein Peepsight (Lochvisier in der Sehne), Markierungen oder irgendein anderes Hilfsmittel aufweisen.*
- 22.5.2.2. *Außerdem sind Sehnendämpfer erlaubt, wenn diese mindestens 30 cm vom Nockpunkt entfernt sind.*
- 22.5.3. Pfeilauflage. Verfügt der Bogen über eine Aussparung für den Pfeil (Shelf), darf diese als Pfeilauflage verwendet werden und mit jeder Art von **weichem** Material **horizontal (lediglich im Shelf)** ausgekleidet sein. **Der vertikale Teil der Aussparung des Bogenfensters kann mit festem Material ausgekleidet sein; ~~das sich unter mit einem Münzrand ausgeübten leichten Druck nicht verformt oder zusammendrückt~~** die Auskleidung muss jedoch maximal 1 cm über dem aufliegenden Pfeil enden oder darf nicht dicker als 3 mm sein, gemessen von der Stelle des Mittelteils, die sich direkt neben dem Material befindet.
- 22.5.4. Die Position der Finger an der Sehne und im Gesicht darf nicht verändert werden.
- 22.5.5. Gewichte, Stabilisatoren oder Schwingungsdämpfer am Bogen sind nicht erlaubt.
- 22.5.6. Es sind ausschließlich Holzpfeile erlaubt mit den folgenden Merkmalen:
- 22.5.6.1. *Ein Pfeil besteht aus einem Schaft mit Spitze, Nocke, Befiederung und, wenn gewünscht, Bemalung. Der maximale Durchmesser eines Pfeilschafts beträgt 9,3 mm (Pfeilumwicklungen („Wraps“)) unterliegen*

dieser Einschränkung nicht, solange sie nicht länger als 22 cm sind, gemessen vom tiefsten Punkt der Nocke bis zum Ende der Pfeilumwicklung); der Durchmesser der dazugehörigen Pfeilspitze darf maximal 9,4 mm betragen. Die Pfeile eines Wettkämpfers müssen auf dem Schaft seinen Namen oder seine Initialen tragen. Alle verwendeten Pfeile müssen identisch sein und die gleiche Art und Farbe der Befiederung, Nocken und, wenn vorhanden, Bemalung aufweisen.

22.5.6.2. *Es werden Feldspitzen, kugelförmig oder konisch, für Holzpfeile verwendet.*

22.5.6.3. *Die Befiederung besteht ausschließlich aus Naturfedern.*

22.5.7. Ein Fingerschutz in Form von Fingerlingen, Handschuhen, Tabs oder Klebeband (Pflaster) zum Ziehen und Lösen der Sehne ist erlaubt, vorausgesetzt, er enthält keine Hilfsmittel zum Halten, Ziehen und Lösen der Sehne.

22.5.7.1. *Eine Ankerplatte oder eine ähnliche Vorkehrung, die am Fingerschutz (Tab) befestigt ist und zum Ankern dient, ist nicht zulässig. Die Fingerposition des Schützen für das Lösen des Pfeils ist entweder der „mediterrane“ Griff (mit einem Finger über der Pfeilnocke) oder den Fingern direkt unter der Pfeilnocke (Zeigefinger nicht weiter als 2 mm unter der Nocke) mit einem festen Ankerpunkt. Der Schütze muss entweder mit dem mediterranen Griff oder mit den Fingern unter der Nocke schießen, darf jedoch nicht beide Techniken verwenden. Der Fingerschutz beim Schießen mit den Fingern unter der Nocke muss durchgehend sein oder aus verbundenen Fingerlingen bestehen ohne die Möglichkeit, die Finger zu trennen. Beim Schießen mit dem mediterranen Griff kann ein Fingertrenner verwendet werden, um das Einklemmen des Pfeils zu verhindern.*

22.5.8. Ferngläser, Ferngläser mit Stativ und andere Sehhilfen zum Erkennen der geschossenen Pfeile dürfen verwendet werden:

22.5.8.1. *sofern sie für die anderen Wettkämpfer kein Hindernis darstellen.*

22.5.8.2. *Gewöhnliche Brillen, Schießbrillen oder Sonnenbrillen dürfen getragen werden. Keiner der Artikel darf mit einer Mikrolochlinse oder einer ähnlichen Ausstattung versehen sein, noch darf er eine Markierung, die in irgendeiner Weise als Zielhilfe dienen kann, aufweisen.*

22.5.8.3. *Muss der Schütze das Brillenglas für das Auge, welches nicht als Zielaug dient, abdecken, so muss es vollständig abgedeckt sein. Eine Augenklappe darf verwendet werden.*

22.5.9. Zubehörartikel sind zugelassen:

22.5.9.1. *einschließlich Armschutz, Brustschutz, Bogenschlinge, Gürtel-, Rücken- oder Bodenköcher. Hilfsmittel, um einen Fuß oder einen Teil des Fußes zu erhöhen, auch als Teil des Schuhs, sind erlaubt, solange sie andere Wettkämpfer am Pflock nicht behindern und nicht mehr als 2 cm über die Schuhsohle hinausragen. Pfeilköcher dürfen nicht am Bogen befestigt sein.*

22.6. Zubehörartikel für alle Disziplinen:

22.7. Für Wettkämpfer aller Disziplinen sind folgende Ausrüstungsgegenstände nicht zugelassen:

- 22.7.1. Jegliche elektronischen oder elektrischen Geräte, die an der Ausrüstung des Wettkämpfers befestigt werden können.
- 22.7.2. Jegliche elektronischen Kommunikationsmittel (darin eingeschlossen Mobiltelefone), Kopfhörer oder geräuschkämpfender Ohrenschutz vor der Wartelinie auf dem Trainingsplatz und überall im Feldkurs;
- 22.7.3. Auf Kursen mit unbekanntem Entfernungen jegliche Art von Entfernungsmesser oder Hilfsmittel zum Entfernungsschätzen oder Winkelmessen, die nicht durch die Regeln über die Ausrüstung der Wettkämpfer abgedeckt sind;
- 22.7.4. Jeglicher Ausrüstungsgegenstand eines Wettkämpfers, der hinzugefügt oder abgeändert worden ist, um Entfernungsmessen oder Winkelmessen zu ermöglichen. Die normale Ausrüstung darf nicht ausdrücklich zu diesem Zweck verwendet werden.
- 22.7.5. Jegliche schriftlichen Aufzeichnungen oder elektronischen Speichermedien, die zum Berechnen von Winkeln und Entfernungen dienen können und welche über die normalen Visiereinstellungen und die Notierung der eigenen laufenden Ergebnisse oder Auszüge aus den World Archery-Regeln hinausgehen.

Kapitel 23

Das Schießen

- 23.1. Jeder Wettkämpfer muss, ob stehend oder kniend, eine Schießposition am Abschusspflock einnehmen, ohne die Sicherheit zu beeinträchtigen.
- 23.1.1. *Der Ausrichter legt fest, an welcher Scheibe jede Gruppe mit dem Schießen beginnt.*
- 23.1.2. *Bei Feld- und 3D-Runden kann ein Wettkämpfer unter Berücksichtigung des Geländes bis zu etwa 1 Meter Entfernung in beliebiger Richtung neben, oder wenn der Wettkämpfer allein von einem Pflock schießt und kein Sicherheitsrisiko verursacht, hinter dem Abschusspflock stehen oder knien. Unter außergewöhnlichen Bedingungen kann ein Kampfrichter erlauben, von außerhalb dieses Bereichs zu schießen.*
- 23.1.3. *Bei Feld- und 3D-Runden wird an jeder Schießposition ein Abschusspflock oder eine Abschussmarkierung angebracht mit Raum für wenigstens zwei Wettkämpfer. ~~Bei 3D-Runden werden an jeder Schießposition zwei Abschusspflocke oder Abschussmarkierungen angebracht, es sei denn, die Örtlichkeiten erlauben nur einen. Die Entfernung zwischen den beiden Abschusspflocken muss 1 Meter betragen.~~ Schießen zwei Wettkämpfer gleichzeitig, schießt der Wettkämpfer mit der niedrigeren Startnummer vom linken Pflock (oder von der linken Seite des Pflocks, falls es nur einen Pflock gibt) und der Wettkämpfer mit der höheren Startnummer schießt vom rechten Pflock.*
- 23.2. Wettkämpfer innerhalb einer Gruppe, die warten müssen, bis sie an der Reihe sind, warten mit deutlichem Abstand hinter den Wettkämpfern, die gerade schießen.
- 23.2.1. *Die Wettkämpfer warten mit deutlichem Abstand hinter den Wettkämpfern, die gerade schießen, es sei denn, sie helfen den Wettkämpfern am Abschusspflock beim **Beobachten, wo die Pfeile einschlagen oder beim** Abschirmen der Sonne. Während der Finals ist das Abschirmen der Sonne nicht erlaubt, außer, ein Kampfrichter entscheidet, dass es notwendig wäre.*
- 23.3. Anzahl an zu schießenden Pfeilen in 3D-Runden
- 23.3.1. *Einzelwettbewerb:*
- *Zwei Pfeile pro Tierscheibe in der Qualifikationsrunde, die beide den vollen Wert zählen.*
 - *Ein Pfeil pro Tierscheibe in der Ausscheidungs- und Finalrunde.*
- 23.3.2. *Mannschaften: Drei Pfeile pro Mannschaft und Tierscheibe in allen Runden, ein Pfeil pro Mannschaftsmitglied. In jeder Gruppe ändert sich die Schießreihenfolge nach jeder Scheibe: Die Mannschaft, die auf einer Scheibe zuletzt geschossen hat, beginnt auf der nächsten Scheibe mit dem Schießen.*
- 23.4. Verwendung von Ferngläsern in 3D-Runden:
- 23.4.1. *Wettkämpfer/Mannschaften können Ferngläser benutzen, um die Scheibe vor dem Schießen und am Abschusspflock vor dem Schießen des Pfeils zu betrachten. Die*

Benutzung von Ferngläsern ist nicht erlaubt, nachdem der Pfeil geschossen wurde.

23.5. Kein Wettkämpfer darf zur Scheibe vorgehen, bevor nicht alle Wettkämpfer der Gruppe mit dem Schießen fertig sind, es sei denn, er wird vom Kampfrichter dazu aufgefordert.

23.6. Unter keinen Umständen darf ein Pfeil noch einmal geschossen werden.

23.6.1. Ein Pfeil gilt als nicht geschossen, wenn:

- *der Wettkämpfer ihn mit seinem Bogen berühren kann, ohne seine Fußstellung am Schießpflock zu verändern, vorausgesetzt, es handelt sich nicht um einen Abpraller;*
- *die Scheibenaufgabe, die Scheibe oder das 3D-Ziel umfallen. Die Kampfrichter ergreifen die für notwendig erachteten Maßnahmen und stellen die zum Schießen der jeweiligen Anzahl von Pfeilen angemessene Zeit zur Verfügung. Wenn die Scheibe nur auf den Boden rutscht, so bleibt es den Kampfrichtern überlassen, zu entscheiden, welche Maßnahme, wenn überhaupt nötig, sie ergreifen.*

23.7. Kein Wettkämpfer, Betreuer oder Offizieller darf während des Turniers die Scheibenentfernungen des Kurses mit unbekanntem Entfernungen an irgendeine andere Person weitergeben, um ihr dadurch einen Vorteil zu verschaffen.

23.7.1. Die Wettkämpfer einer Gruppe dürfen sich vor der Trefferaufnahme an der jeweiligen Scheibe nicht über die Entfernung dieser Scheibe unterhalten.

23.7.2. Im Mannschaftswettbewerb sind Gespräche zwischen den drei Wettkämpfern und/oder dem Trainer erlaubt, sofern es die anderen Mannschaften nicht stört. Mannschaftsbegleiter dürfen keine Entfernungen ansagen.

Die Mannschaftsmitglieder können mit dem Mitglied, das mit Schießen an der Reihe ist, in deutlichem Abstand hinter dem Abschusspflock und auch innerhalb der Gruppe kommunizieren. Der die Gruppe begleitende Trainer kann ebenfalls mit der Mannschaft zum Abschusspflock vorgehen, darf jedoch bei der Trefferaufnahme nicht mit zur Scheibe gehen.

Ist es erforderlich, dass mehr als eine Begleitperson pro Mannschaft die Ersatzbögen für die Mannschaftsmitglieder tragen muss, so wartet/warten diese Person/en hinter der Stelle mit der Abbildung des jeweiligen Tierziels und darf/dürfen die Mannschaft während des Schießens nicht betreuen. Eine Mannschaft bleibt mit ihrem/ihren Trainer/n zusammen; ein Trainer der Frauenmannschaft kann nicht zurück zur Herrenmannschaft gehen und umgekehrt. Während der Finals erfolgt keinerlei Kommunikation zwischen dem/den Trainern der Frauenmannschaft und dem/den Trainern der Herrenmannschaft des gleichen Mitgliedsverbands.

Kapitel 24

Allgemeine Reihenfolge des Schießens und Zeitkontrolle in Feld- und 3D-Runden

- 24.1. *Die Gruppen werden so eingeteilt, dass sie während der Qualifikations- und der Ausscheidungsrunde alle zur gleichen Zeit auf verschiedenen Scheiben mit dem Schießen beginnen und die Runde auf der Scheibe beenden, die vor der liegt, auf der sie begonnen haben. In der Finalrunde beginnen alle Gruppen nacheinander auf der gleichen Scheibe mit dem Schießen.*
- 24.2. *Übersteigt die Anzahl der Teilnehmer die normale Kapazität des Kurses, können zusätzliche Gruppen gebildet werden, die nach Bedarf in das Feld eingliedert werden können. Zusätzliche Gruppen, die auf einer Scheibe eingeteilt worden sind, warten, bis die eigentliche Gruppe der Scheibe geschossen und die Trefferaufnahme abgeschlossen hat, bevor sie ihrerseits mit dem Schießen beginnt.*
- 24.3. *Die Wettkämpfer tragen ihre Startnummern deutlich sichtbar am Köcher oder am Oberschenkel und die Startnummer muss jederzeit während des Schießens von hinter dem Abschusspflock aus zu sehen sein. Den Wettkämpfern müssen Scheiben sowie Schießpositionen zugeteilt werden entsprechend der Reihenfolge der Auslosung und der sich daraus ergebenden Reihenfolge von oben nach unten auf der Startliste.*
- 24.4. *Die Reihenfolge des Schießens kann vorübergehend geändert werden, um einen Technischen Defekt zu beheben. Insgesamt können bei einem Technischen Defekt bis zu 30 Minuten Zeit zur Reparatur zugestanden werden. Die anderen Mitglieder der Gruppe schießen ihre Passe fertig und nehmen die Treffer auf, bevor den folgenden Gruppen erlaubt wird, zu überholen. Kann die Reparatur innerhalb der vorgeschriebenen Zeit abgeschlossen werden, so darf der betroffene Wettkämpfer eventuell fehlende Pfeile auf der Scheibe nachschießen. Wird der Defekt später behoben, darf sich der Wettkämpfer seiner Gruppe wieder anschließen, er verliert jedoch die Pfeile, die seine Gruppe in der Zwischenzeit geschossen hat. Ist der Wettkämpfer aufgrund von gesundheitlichen Problemen, die nach Beginn des Schießens auftreten, nicht in der Lage, weiterzuschießen, finden die gleichen Bestimmungen Anwendung.*
- 24.5. *In der Finalrunde wird bei einem Technischen Defekt oder bei einem unerwarteten gesundheitlichen Problem keine zusätzliche Zeit zugestanden. Im Mannschaftswettbewerb können andere Mitglieder der Mannschaft in der Zwischenzeit schießen.*
- 24.6. *Die Wettkämpfer einer Gruppe können während der Qualifikations- und Ausscheidungsrunden, jedoch nicht während der Halbfinals und Finals, anderen Gruppen*

erlauben, sie zu überholen, vorausgesetzt, der Veranstalter oder die Kampfrichter sind über diese Änderung in Kenntnis gesetzt.

24.7. *Wenn ein Wettkämpfer oder eine Gruppe von Wettkämpfern die Gruppe oder andere Gruppen während der Qualifikations- und Ausscheidungsrunden unnötig aufhalten, verwarnt der Kampfrichter, der dies feststellt, den Wettkämpfer oder die Gruppe mit einer ersten schriftlichen Verwarnung auf dem Schusszettel.*

- *Ein Zeitlimit pro Scheibe von drei Minuten bei Feldrunden und eineinhalb Minuten (für die Qualifikationsrunde) und eine Minute (für die Eliminations- und Finalrunden) für 3D-Runden ist für den Wettkämpfer erlaubt, sobald er seine Schießposition am Abschusspflock eingenommen hat. Diese hat er so schnell wie möglich einzunehmen, nachdem der Abschusspflock frei wird;*
- *Ein Kampfrichter, der feststellt, dass ein Wettkämpfer die Zeitgrenze trotz des obigen Verfahrens überschreitet oder eine unnötige Verzögerung verursacht, verwarnt diesen und notiert eine zweite schriftliche Verwarnung auf seinem Schusszettel unter Angabe der Uhrzeit und des Datums der Verwarnung;*
- *Bei der dritten und allen folgenden Verwarnungen während dieser Wettkampfphase wird dem Wettkämpfer sein jeweils höchster zählender Pfeil auf der Scheibe abgezogen;*
- *Unter besonderen Umständen kann die Schießzeit verlängert werden.*

24.8. *Verwarnungen wegen Zeitüberschreitung werden nicht von einer Runde des Wettkampfes auf die nächste übertragen.*

24.9. *In der Halbfinalrunde, wann immer ein Kampfrichter eine Gruppe begleitet, nimmt dieser die Zeit und startet und beendet die Schießzeit durch einen mündlichen Hinweis („go“ für den Beginn der Schießzeit und „Stopp“ für das Ende der Schießzeit).*

- *Wenn nur noch 30 Sekunden der zwei Minuten übrig sind, zeigt der Kampfrichter dies in Feld- und 3D-Runden mit einer gelben Karte an;*
- *Nach Ende der Schießzeit darf nicht mehr geschossen werden;*
- *Wenn ein Wettkämpfer einen Pfeil schießt, nachdem der Kampfrichter das Schießen eingestellt hat, verliert der Wettkämpfer oder die Mannschaft seinen oder ihren höchsten zählenden Pfeil auf dieser Scheibe.*
- *In den Einzelwettbewerben schießen die beiden Wettkämpfer gleichzeitig.*
- *In den Mannschaftswettbewerben schießen die Mannschaften abwechselnd, wobei die höher platzierte Mannschaft die Wahl hat, wer das Schießen beginnt. Bei der nächsten und den folgenden Scheiben schießt jeweils die Mannschaft mit dem niedrigsten Ergebnis zuerst. Bei Gleichstand schießt die Mannschaft, die auf der ersten Scheibe mit dem Schießen begonnen hat, zuerst.*

24.10. *Die Medaillen-Matches*

24.10.1. *Zeitnahme durch Schießleiter (DoS)*

- *Beim Feldbogenschiessen beträgt die Schießzeit für Einzelschützen und Mannschaften jeweils zwei Minuten, die durch einen Schießleiter (DoS) kontrolliert wird. Die Schießzeit beginnt für den Einzelschützen, sobald er sich an dem für ihn zutreffenden Abschusspflock befindet. Für Mannschaften*

beginnt die Schießzeit, sobald sich alle Mannschaftsschützen am roten Abschusspflock befinden. Die Wettkämpfer schießen einer nach dem anderen, wobei der Blankbogenschütze zuletzt schießt.

24.10.2. Zeitnahme durch einen Kampfrichter

- Beim Feldbogenschiessen beträgt die Schießzeit für Einzelschützen und Mannschaften jeweils zwei Minuten. Dies wird durch einen Kampfrichter kontrolliert, indem er seine Stoppuhr startet. ~~sobald beim Einzelwettbewerb beide Wettkämpfer an den für sie zutreffenden Abschusspflock herangetreten sind sowie bei Mannschaften, wenn sich alle Schützen der Mannschaft am roten Abschusspflock befinden.~~
- Beim 3D-Schiessen beträgt die Schießzeit für Einzelschützen eine Minute und für Mannschaften zwei Minuten. Dies wird durch einen Kampfrichter kontrolliert, indem er seine Stoppuhr startet, sobald alle Wettkämpfer an den für sie zutreffenden Abschusspflock herangetreten sind.

24.11. Wird aus irgendeinem Grund das Schießen im Mannschaftswettbewerb unterbrochen, hält der Kampfrichter die Stoppuhr an und startet sie erneut mit der verbleibenden Zeit, sobald das Schießen fortgesetzt werden kann.

Kapitel 25

Reihenfolge des Schießens und Zeitkontrolle in Feldrunden

25.1. Die Wettkämpfer sollen in Gruppen von höchstens vier Wettkämpfern schießen, aber niemals weniger als zu dritt. Die Gruppen sollen soweit wie möglich geradzahlig sein.

25.1.1. *Jede Gruppe soll paarweise schießen und die Reihenfolge soll wie folgt wechseln:*

- *Der Veranstalter teilt die Schießpositionen ein;*
- *Die erste Paarung (mit der/den niedrigsten Startnummer/n) beginnt auf der ersten der Gruppe zugeteilten Scheibe mit dem Schießen;*
- *Die andere Paarung beginnt an der folgenden Scheibe mit dem Schießen. Die beiden Paare wechseln durch das Turnier hindurch bei jeder Scheibe den Schießbeginn;*
- *Wenn drei Wettkämpfer in einer Gruppe sind, bilden die ersten zwei Wettkämpfer der Startliste (mit den niedrigsten Startnummern) das erste Paar, der dritte Wettkämpfer gilt bezüglich des Wechselns als zweites Paar. Dieser Wettkämpfer schießt immer von der linken Seite des Abschusspflocks aus;*
- *Wenn alle Wettkämpfer einer Gruppe einverstanden sind, kann obige Einteilung bezüglich der Paarung und der Schießposition abgeändert werden;*
- *Wenn genügend Platz am Abschusspflock vorhanden ist, können alle Wettkämpfer einer Gruppe gleichzeitig schießen.*

25.1.2. *Das Schießen auf den Block von 40 cm-Auflagen: Die vier Auflagen müssen im Quadrat aufgezogen werden. Von den zwei Wettkämpfern, die als erste schießen, muss der linke Wettkämpfer auf die linke obere Auflage schießen, während der rechte Wettkämpfer auf die rechte obere Auflage schießt. Von den zwei Wettkämpfern, die als zweite schießen, muss der linke Wettkämpfer auf die linke untere Auflage und der rechte Wettkämpfer auf die rechte untere Auflage schießen.*

25.1.3. *Das Schießen auf den Block von 20 cm-Auflagen: Von den zwei Wettkämpfern, die als erste schießen, muss der linke Wettkämpfer auf die Auflagen der Reihe 1 schießen, während der rechte Wettkämpfer auf die Auflagen der Reihe 3 schießen muss. Von den zwei Wettkämpfern, die als zweite schießen, muss der linke Wettkämpfer auf die Auflagen der Reihe 2 und der rechte Wettkämpfer auf die Auflagen der Reihe 4 schießen. Jeder Wettkämpfer schießt seine Pfeile in beliebiger Reihenfolge, je einen Pfeil pro Scheibenbild.*

Kapitel 26

Reihenfolge des Schießens und Zeitkontrolle in 3D-Runden

- 26.1. *Aus den Meldungen für jede Disziplin werden die Wettkampfnummern, die Gruppeneinteilung und die Scheibeneinteilung für Damen und Herren getrennt ausgelost. Jede Gruppe besteht aus drei bis sechs Wettkämpfern (Gruppen sollen soweit wie möglich geradzahlig sein) mit nicht mehr als zwei Wettkämpfern des gleichen Mitgliedsverbandes während der Qualifikations- und Ausscheidungsrunden. Die Turnier-Kampfrichterkommission und der Technische Delegierte entscheiden bei Sonderfällen. Siehe auch 3.15. Auslosung der Startnummern in Buch 2 und 3.16. Scheibenneueinteilung in Buch 2.*
- 26.2. *Im Mannschaftswettbewerb besteht die Mannschaft aus einem Compoundschützen, einem Langbogenschützen und einem Instinktivbogen- oder Blankbogenschützen.*
- 26.3. *Soweit in der Gruppe keine andere Übereinkunft getroffen wurde, ist der Wettkämpfer mit der niedrigsten Wettkampfnummer der Gruppenführer und für das Verhalten der Gruppe verantwortlich.*
- 26.3.1. *Sobald die Scheibe frei ist, tritt der erste Wettkämpfer (oder die beiden ersten Wettkämpfer) der Gruppe, der/die am Pflock mit dem Tierbild steht/stehen, sobald wie möglich an den Abschusspflock. Die anderen Mitglieder der Gruppe bleiben in angemessenem Abstand dahinter.*
- 26.3.2. *Es ist nicht zulässig, dass ein Wettkämpfer sich in Richtung Abschusspflock bewegt und kurz vor dem Abschusspflock stehen bleibt, um die Entfernung zu schätzen, bevor er schießt.*
- 26.3.3. *Jeder Wettkämpfer/Jedes Wettkämpferpaar einer Gruppe schießt (gemeinsam für das Wettkämpferpaar) in folgender Rotation:*
- *In einer Gruppe beginnen die Wettkämpfer mit der niedrigsten Wettkampfnummer auf der ersten Scheibe mit dem Schießen, gefolgt von den Wettkämpfern mit den nächsthöheren Nummer usw.*
 - *Der oder die Wettkämpfer, die auf einer Scheibe als Letzte schießen, beginnen auf der folgenden zugeteilten Scheibe mit dem Schießen, gefolgt von den Wettkämpfern, die zuvor als erste geschossen haben.*
 - *Die Wettkämpfer rotieren mit dem Schießen bei allen nachfolgenden Scheiben während des gesamten Turniers.*
- 26.3.4. *Sollte ein Wettkämpfer, der die erste vollständige Qualifikationsrunde abgeschlossen hat, aus gesundheitlichen Gründen nicht in der Lage sein, die zweite Qualifikationsrunde zu beginnen, so darf er oder sie nicht an der ersten Ausscheidungsrunde (die 16 besten Wettkämpfer aus den zwei Qualifikationsrunden nach dem Gesamtergebnis der beiden Runden) teilnehmen. Sollte ein Wettkämpfer,*

der die zweite Qualifikationsrunde begonnen hat, aus gesundheitlichen Gründen nicht in der Lage sein, die vollständige Runde abzuschließen, darf er nicht an der ersten Ausscheidungsrunde (die 16 besten Wettkämpfer aus den zwei Qualifikationsrunden nach dem Gesamtergebnis der beiden Runden) teilnehmen.

26.4. Schießzeit

26.4.1. Einzelwettbewerb:

26.4.1.1. Schießzeit in den Qualifikationsrunden: Eineinhalb Minuten beträgt die Schießzeit pro Wettkämpfer aller Kategorien für zwei Pfeile. Sobald die vorausgehende Gruppe den Abschusspflock freimacht, tritt die nachfolgende Gruppe aus dem Wartebereich an den Pflock mit dem Tierbild der Scheibe, die geschossen wird. Wenn die vorausgehende Gruppe die Scheibe freigemacht hat und sich in sicherem Abstand befindet, kann die folgende Gruppe den Tierbildbereich verlassen, an den Abschusspflock vorgehen (siehe Artikel 23.2.) und der erste Wettkämpfer der Gruppe kann mit dem Schießen beginnen. Aus Gründen der Sicherheit und des Zeitlimits darf der Pfeil erst am Abschusspflock aufgelegt werden. Schießzeit in den Ausscheidungs- und Finalrunden; Eine Minute beträgt die Schießzeit pro Wettkämpfer aller Kategorien für einen Pfeil.

26.4.1.2. Die in Artikel 26.4.1.1. aufgeführte Schießzeit von eineinhalb Minuten pro Wettkämpfer beginnt, sobald er den Abschusspflock erreicht.

26.4.2. Mannschaftswettbewerb:

26.4.2.1. Die Schießzeit von zwei Minuten beginnt in der Ausscheidungsrunde für Mannschaften für die erste Mannschaft am Schießpflock. Zuvor hat sich der Kampfrichter vergewissert, dass die Mannschaft fertig ist und hat sie aufgefordert, an den Schießpflock vorzugehen. Wenn die erste Mannschaft den Schießpflock freimacht und in den Wartebereich am Tierbild zurückgekehrt ist (an den Pflock mit dem Tierbild der Scheibe), läuft der gleiche Vorgang für die andere Mannschaft ab. Aus Gründen der Sicherheit und des Zeitlimits darf der Pfeil erst am Abschusspflock aufgelegt werden.

Kapitel 27

Wertung

- 27.1. Die Wertung findet statt, nachdem alle Wettkämpfer ihre Pfeile geschossen haben.
- 27.1.1. *Solange die Gruppe keine andere Einteilung trifft, ist der Wettkämpfer mit der niedrigsten Wettkampfnummer der Gruppenführer, der für das Verhalten der Gruppe verantwortlich ist. Die zwei Wettkämpfer mit der zweit- und drittniedrigsten Wettkampfnummer werden als Schreiber eingesetzt und der vierte Wettkämpfer streicht die Schusslöcher ab, falls zutreffend.
In einer Dreiergruppe streicht der Gruppenführer die Schusslöcher ab, falls zutreffend.
In Feldrunden verlässt die Gruppe die Scheibe nicht, bevor alle Löcher im Wertungsbereich abgestrichen worden sind.*
 - 27.1.2. *Die Schreiber, die auch Wettkämpfer sein können, tragen auf dem Schusszettel neben der entsprechenden Scheibenummer in fallender Reihenfolge den Wert jedes Pfeils ein, so wie er von dem Wettkämpfer, dem er gehört, angegeben wird. Die anderen Wettkämpfer der Gruppe überprüfen den Wert jedes angegebenen Pfeils. Ein Irrtum auf dem Schusszettel, der entdeckt wird, bevor die Pfeile gezogen worden sind, kann verbessert werden.*
 - 27.1.2.1. *In der Finalrunde begleitet ein Kampfrichter jede Gruppe, um die Trefferaufnahme zu kontrollieren oder wartet für jede Gruppe bei jeder Scheibe. Eine Person, die vom Organisationskomitee gestellt wird, hat eine große tragbare Ergebnistafel für jede Gruppe mitzuführen, auf welcher die laufenden Ergebnisse jedes Wettkämpfers dieser Gruppe angezeigt wird. Bei den Medaillen-Matches sind zwei Ergebnistafeln mitzuführen, eine für das Goldmedaillen-Match und eine für das Bronzemedaillen-Match.*
 - 27.1.2.2. *Bei 3D-Runden sind alle Wertungszonen gültig, soweit nicht anders am Abschusspflock vermerkt.*
- 27.2. Ein Pfeil wird entsprechend der Position des Schafts in der Auflage gewertet. Berührt der Schaft eines Pfeils zwei Zonen oder die Trennlinie zwischen zwei Wertungszonen, erhält dieser Pfeil den Wert der höheren Wertungszone.
- 27.2.1. *Weder Pfeile, Auflage oder Scheibe noch die 3D-Ziele dürfen berührt werden, bevor nicht alle Pfeile auf der Scheibe aufgeschrieben und die Ergebnisse überprüft worden sind.*
 - 27.2.2. *Sollte ein Teilstück einer Scheibe (Auflage) fehlen einschließlich der Trennlinie (oder in dem Bereich, in dem sich zwei Farben berühren) oder wird die Trennlinie durch den Einschlag des Pfeils verschoben, wird der Wert des dort steckenden Pfeils mit Hilfe einer angenommenen Linie ermittelt.*
 - 27.2.3. *Pfeile, die in der Scheibe stecken, aber nicht auf der Auflage zu sehen sind, können nur von einem Kampfrichter gewertet werden.*

27.2.4. *Bei einem Abpraller oder Durchschuss wird wie folgt gewertet:*

- *Wenn sich alle Wettkämpfer der Gruppe darauf einigen, dass es einen Abpraller oder Durchschuss gegeben hat, dann dürfen sie sich auch auf den Wert des Pfeils einigen;*
- *Sollten sich die Wettkämpfer in der Feldrunde nicht über den Wert des Pfeils einigen, wird dem Wettkämpfer der Wert des niedrigsten unmarkierten Loches im Wertungsbereich zuerkannt;*
- *In der 3D-Runde wird der Pfeil als Fehlschuss (M) gewertet, wenn keine Einigung besteht.*

27.2.5. *Ein Pfeil, der:*

27.2.5.1. *einen anderen Pfeil trifft und in dessen Nocke stecken bleibt, erhält er den Wert des getroffenen Pfeils;*

27.2.5.2. *einen anderen Pfeil trifft, abgelenkt wird und dann in der Scheibe stecken bleibt, zählt so, wie er in der Scheibe steckt;*

27.2.5.3. *einen anderen Pfeil trifft und abprallt, erhält er den Wert des getroffenen Pfeils, vorausgesetzt, dieser lässt sich ermitteln;*

27.2.5.4. *eine andere Scheibenaufgabe als die des Wettkämpfers trifft, wird als Bestandteil der Passe betrachtet und als Fehlschuss gewertet.*

27.2.5.5. *außerhalb des äußersten Randes des Wertungsbereichs der 3D-Scheibe trifft, wird als Fehlschuss gewertet.*

27.2.5.6. *Ein Fehlschuss wird als „M“ auf dem Schusszettel eingetragen.*

27.2.6. *Sollten sich bei der Feldrunde mehr als drei Pfeile und bei der 3D-Runde mehr als ein oder zwei Pfeile (abhängig von der Runde) eines Wettkämpfers auf der Scheibe oder auf dem Boden der Schießbahn befinden, so werden nur die drei niedrigsten Pfeile (bei der Feldrunde und im Mannschaftswettbewerb) und der niedrigste Pfeil (oder die zwei niedrigsten Pfeile in der Qualifikationsrunde) in der 3D-Runde gewertet. Sollte sich dies wiederholen, so können der Wettkämpfer oder die Mannschaft disqualifiziert werden.*

27.2.7. *Wenn zwei oder mehrere Pfeile in derselben 20 cm-Auflage stecken, zählen sie als Bestandteil der Passe, aber nur der Pfeil mit dem niedrigsten Wert wird gewertet. Der (die) andere(n) Pfeil(e) wird (werden) als Fehlschuss (Fehlschüsse) gewertet.*

27.3. *Bei Ringgleichheit in allen Runden gilt außer in den unter Artikel 27.3.2. festgelegten Fällen:*

27.3.1. *Bei Ringgleichheit in allen Runden wird die Platzierung in folgender Reihenfolge entschieden, mit Ausnahme der unten aufgeführten Situationen:*

- *Im Einzel- und im Mannschaftswettbewerb:*
 - *Größere Anzahl an 6-ern für die Feldrunde und 11-ern für die 3D-Runde;*
 - *Größere Anzahl an 5-ern für die Feldrunde und 10-ern für die 3D-Runde;*
 - *Besteht dann noch immer Ringgleichheit, werden die Wettkämpfer als gleichrangig erklärt; jedoch für die Einteilung in die Auswahltabelle der Finalrunde wird die Platzierung der Gleichrangigen durch Losentscheid (Münzwurf) ermittelt.*

27.3.2. *Bei Ringgleichheit, wenn es um die Qualifikation zur Ausscheidungsrunde, um das Vorrücken in die nächste Runde des Wettkampfes oder um einen Medaillenplatz am Ende der Finalrunde geht, wird wie folgt gestochen:*

27.3.2.1. *Im Einzelwettbewerb:*

- *Stechen mit einem Pfeil auf Ringzahl;*

- *Besteht Ringgleichheit, entscheidet der Pfeil, der dem Zentrum am nächsten steckt. Ist die Entfernung die gleiche, wird das Stechen mit einem Pfeil solange fortgesetzt, bis eine Entscheidung getroffen werden kann.*
- *Das Zeitlimit für ein Stechen beträgt 40 Sekunden.*

27.3.2.2. Im Mannschaftswettbewerb:

- *Stechen mit drei Pfeilen (je ein Pfeil pro Wettkämpfer) auf Ringzahl;*
- *Besteht Ringgleichheit, gewinnt die Mannschaft, deren Pfeil dem Zentrum am nächsten steckt;*
- *Ist diese Entfernung gleich, entscheidet der Pfeil, welcher dem Zentrum am zweit- (oder dritt-) nächsten steckt;*
- *Die Schießzeit für das Stechen im Mannschaftswettbewerb beträgt zwei Minuten bei der Feldrunde und bei der 3D-Runde.*

27.3.2.3. Beim Feldbogenschießen findet das Stechen auf einer Scheibe mit der Maximalentfernung für die jeweilige Disziplin statt. Diese Scheibe kann auch eine separate Scheibe sein.

Bei der 3D-Runde findet das Stechen in den Qualifikations- und Ausscheidungsrunden auf einer separaten Scheibe statt.

Die Scheiben sollen in der Nähe des Zentralbereichs aufgestellt werden.

27.3.2.4. Stechen finden möglichst bald statt, nachdem alle Schusszettel der Disziplin, in welcher Ringgleichheit besteht, überprüft worden sind. Wettkämpfer, die nicht innerhalb von 30 Minuten, nachdem sie oder ihre Mannschaftsführer benachrichtigt worden sind, zum Stechen antreten, gelten als Verlierer des Stechens. Wenn ein betroffener Wettkämpfer und sein Mannschaftsführer das Wettkampffeld verlassen, bevor die Ergebnisse offiziell überprüft worden sind und sie daher nicht über das Stechen informiert werden können, gilt dieser Wettkämpfer als Verlierer.

27.3.2.5. Im Falle von Ringgleichheit im Halbfinale wird die Entscheidung in der Feldrunde durch ein Stechen auf die zuletzt beschossene Scheibe durchgeführt und in der 3D-Runde auf ein zusätzliches fünftes Ziel, das zur gleichen Tiergruppe gehört, die als letzte während des Halbfinals beschossen wurde. Bei Ringgleichheit in den Medaillenfinals findet das Stechen in der Feldrunde auf eine Scheibe mit der Maximalentfernung für die jeweilige Disziplin, in der gestochen werden muss, statt, bei der 3D-Runde auf ein eigenes fünftes Ziel, das ein Tierziel der Gruppe 1 ist.

27.4. Die Schusszettel werden vom Schreiber und vom Wettkämpfer unterschrieben, womit der Wettkämpfer den Wert jedes Pfeils, das Gesamtergebnis (auf beiden Schusszetteln identisch) und die Anzahl an 5-ern und 6-ern in der Feldrunde (10-ern und 11-ern in der 3D-Runde) anerkennt. Der Schusszettel des Schreibers muss von einem anderen Wettkämpfer der gleichen Gruppe, aber eines anderen Mitgliedsverbandes unterschrieben werden.

27.4.1. Jede Scheibe hat zwei Schusszettel, von denen einer elektronisch sein kann. Im Falle von unterschiedlichen Pfeilwerten auf dem elektronischen und dem handschriftlich geführten Schusszettel gilt der handschriftlich geführte Schusszettel. Die Veranstalter sind nicht verpflichtet, Schusszettel ohne Unterschriften, Gesamtergebnis, Anzahl an 5-ern und 6-ern in der Feldrunde (10-ern und 11-ern in der 3D-Runde) oder mit

Rechenfehlern anzunehmen. Die Veranstalter oder Offiziellen sind nicht verpflichtet, die abgegebenen Schusszettel auf ihre Richtigkeit zu überprüfen. Sollten die Veranstalter oder die Offiziellen jedoch einen Fehler feststellen, korrigieren sie diesen Fehler und das Ergebnis gilt wie korrigiert. Eine derartige Korrektur muss vor der nächsten Phase des Wettkampfes erfolgen. Sollten Unstimmigkeiten im Gesamtergebnis gefunden werden, so wird das niedrigste Gesamtergebnis als Endergebnis genommen.

- 27.5. Am Ende des Turniers muss das Organisationskomitee eine vollständige Ergebnisliste veröffentlichen.

Kapitel 28

Schießleitung und Sicherheit

- 28.1. Der Leitende Kampfrichter hat den Wettkampf zu beaufsichtigen.
- 28.2. Der Leitende Kampfrichter überzeugt sich, dass die Sicherheitsvorkehrungen bei der Anlage des Kurses eingehalten wurden und sorgt vor Beginn des Schießens gemeinsam mit dem Ausrichter dafür, dass zusätzliche Sicherheitsvorkehrungen getroffen werden, wenn er dies für ratsam hält.
- 28.2.1. *Er hat die Wettkämpfer und Offiziellen auf die Sicherheitsvorkehrungen und andere für den Verlauf des Schießens notwendige Angelegenheiten hinzuweisen.*
- 28.2.2. *Wenn aufgrund der Witterungsbedingungen, der Sichtverhältnisse oder aus anderen Gründen, welche die Sicherheit auf dem Kurs gefährden, ein Wettbewerb abgebrochen werden muss, so wird diese Entscheidung gemeinsam vom Leiter des Organisationskomitees, dem Leitenden Kampfrichter und dem Technischen Delegierten getroffen.*
- 28.2.3. *Ein akustisches Signal, das überall in allen Kursen zu hören ist, zeigt an jedem Wettkampftag den Schießbeginn an und wird ebenfalls verwendet, wenn der Wettkampf angehalten werden muss.*
- 28.2.4. *Muss der Wettkampf vor dem Abschluss der Qualifikationsrunde(n) abgebrochen werden, wird die Gesamtringzahl der Scheiben, auf die von allen Wettkämpfern einer Disziplin geschossen wurde, zur Ermittlung der Platzierung und, falls kein weiterer Wettkampf möglich ist, zur Ermittlung der Sieger dieser Disziplin herangezogen.*
- 28.2.5. *Muss der Wettkampf in einer späteren Wettkampfphase abgebrochen werden, so werden die Wettkampfbedingungen und der Zeitplan so angepasst, dass entsprechend der noch verfügbaren Zeit und dem Zustand des Turniergeländes die Sieger ermittelt werden können.*
- 28.2.6. *Auf Scheiben mit starker Blendwirkung durch die Sonne können andere Mitglieder der Gruppe oder der Veranstalter für Abschirmung mittels einer maximal DIN A4 (ca. 30x20 cm) großen Blende sorgen. In den Finalrunden ist keine Blendabschirmung zulässig, es sei denn, der Kampfrichter erachtet dies aus Sicherheitsgründen für erforderlich.*
- 28.3. Kein Wettkämpfer darf die Ausrüstung eines anderen Wettkämpfers ohne dessen Einverständnis berühren.
- 28.4. Das Rauchen ist auf dem Kurs sowie in den Trainings- und Aufwämbereichen verboten.
- 28.5. Beim Spannen des Bogens darf der Wettkämpfer keine Technik verwenden, die es nach Ansicht der Kampfrichter möglich macht, dass ein Pfeil, der unbeabsichtigt gelöst wird, über die Sicherheitszone oder Sicherheitsvorkehrungen (Absperrung hinter der Scheibe, Netz, Wand etc.) hinausfliegt. Wenn ein Wettkämpfer darauf besteht, eine derartige Schießtechnik zu verwenden, wird er im Interesse der Sicherheit vom Leitenden Kampfrichter aufgefordert,

das Schießen sofort einzustellen und den Wettkampfkurs zu verlassen. Das Zielen und Ausziehen des Bogens ist nur an der Scheibe erlaubt.

- 28.6. *Bei Feldbogen- und 3D-Meisterschaften müssen sich Mannschaftsoffizielle solange der Wettkampf andauert im Zuschauerbereich aufhalten, es sei denn, sie werden durch einen Kampfrichter aufgefordert, den Wettkampfbereich zu betreten.*

Kapitel 29

Folgen von Regelverstößen

Es folgt eine Zusammenfassung von Strafen oder Strafmaßnahmen, die gegen Wettkämpfer oder Offizielle verhängt werden, wenn gegen Regeln verstoßen wird.

- 29.1. Stellt sich heraus, dass ein Wettkämpfer gegen Zulassungsregeln verstößt, so kann er aus dem Wettkampf ausgeschlossen werden und verliert jegliche erreichte Platzierung.
- 29.2. Ein Wettkämpfer darf nicht an World Archery-Meisterschaften teilnehmen, wenn sein Verband die unter Buch 2, Artikel 3.7.2. festgelegten Bedingungen nicht erfüllt.
- 29.3. Stellt sich heraus, dass ein Wettkämpfer in einer Wettkampfklasse nach Artikel 22. Ausrüstung der Wettkämpfer teilnimmt, deren Bedingungen er nicht erfüllt, so wird er aus dem Wettkampf ausgeschlossen und verliert jegliche erreichte Platzierung.
- 29.4. Ein Wettkämpfer, der gegen die Anti-Doping-Regeln verstoßen hat, unterliegt den in Buch 6, Anti-Doping-Regeln, aufgeführten Strafmaßnahmen.
- 29.5. Das Ergebnis eines Wettkämpfers, der nachweislich Ausrüstungsgegenstände verwendet, die gegen die World Archery-Regeln verstoßen, kann für nichtig erklärt werden.
- 29.6. Wird einem Wettkämpfer nachgewiesen, dass er wissentlich gegen die Regeln und Bestimmungen verstoßen hat, kann er vom Wettkampf ausgeschlossen werden. Der Wettkämpfer wird disqualifiziert und verliert dabei jegliche Platzierung, die er möglicherweise erreicht hat.
 - 29.6.1. *Unsportliches Verhalten wird nicht toleriert. Derartiges Verhalten von Seiten eines Wettkämpfers oder einer Person, die vermutlich einen Wettkämpfer unterstützt, führt zur Disqualifikation des Wettkämpfers oder der betreffenden Person und kann darüber hinaus zum Ausschluss von zukünftigen Veranstaltungen führen (siehe Anhang 1, Kongress-Verfahren, Anhang 2, Ehrenkodex und Verhalten, in Buch 1)*
 - 29.6.2. *Jeder, der ohne Genehmigung ein Ergebnis verändert oder fälscht oder wissentlich ein Ergebnis verändert oder gefälscht hat, wird disqualifiziert.*
 - 29.6.3. *Ein Wettkämpfer, der zum wiederholten Mal Pfeile zieht, bevor die Trefferaufnahme beendet ist, kann disqualifiziert werden.*
- 29.7. Ein Wettkämpfer, der nach Ansicht der Kampfrichter eine gefährliche Technik zum Spannen des Bogens verwendet, wird im Interesse der Sicherheit vom Leitenden Kampfrichter oder vom Schießleiter aufgefordert, das Schießen sofort einzustellen und wird disqualifiziert.
- 29.8. Verlust von Pfeilwerten.
 - 29.8.1. *Ein Wettkämpfer, der nicht in der Lage ist, innerhalb von 30 Minuten einen Technischen Defekt zu beheben, verliert den Wert der Pfeile, die er noch zuschießen hätte sowie die Pfeile, die seine Gruppe in der Zwischenzeit geschossen hat, bis er sich ihr wieder anschließt.*
 - 29.8.2. *Wenn ein Kampfrichter die Schießzeit eines Wettkämpfers überprüft und feststellt, dass ein Wettkämpfer die Zeitgrenze überschritten hat, verliert dieser bei der dritten und bei allen folgenden Verwarnungen in dieser Wettkampfphase (Runde) seinen höchsten Pfeil auf der Scheibe.*
 - 29.8.3. *Wenn ein Wettkämpfer in der Finalrunde einen Pfeil schießt, nachdem der Kampfrichter das Schießen beendet hat, verliert er oder die Mannschaft den höchsten zählenden Pfeil auf dieser Scheibe.*

- 29.8.4. *Wenn sich mehr als drei Pfeile bei der Feldrunde oder mehr als ein Pfeil oder zwei Pfeile (abhängig von der Runde) bei der 3D-Runde des gleichen Wettkämpfers auf der Scheibe oder auf dem Boden in der Schießbahn befinden, werden nur die drei niedrigsten Pfeile bei der Feldrunde oder der niedrigste Pfeil bei der 3D-Runde (oder die zwei niedrigsten Pfeile in der Qualifikationsrunde) gewertet.*
- 29.8.5. *Wenn zwei oder mehr Pfeile in ein Scheibenbild einer 20 cm-Auflage geschossen werden, zählen alle Pfeile als Bestandteil dieser Passe, aber nur der niedrigste Pfeil wird gewertet.*
- 29.8.6. *Ein Pfeil, der außerhalb einer Wertungszone einschlägt oder der eine andere Scheibenauflage als die des Wettkämpfers trifft, wird als Bestandteil der Passe betrachtet und als Fehlschuss (M) gewertet.*

29.9. Verwarnungen

Wettkämpfer, die wiederholt verwarnt worden sind und die weiterhin gegen die folgenden World Archery-Regeln verstoßen oder die Entscheidungen und Anweisungen eingesetzter Kampfrichter (gegen die Einspruch eingelegt werden kann), nicht befolgen, werden gemäß Artikel 29.6. behandelt.

- 29.9.1. *Die Wettkämpfer sind für ihre eigenen Schusszettel verantwortlich. Es werden keine Duplikate für verlorene, beschädigte oder gestohlene Schusszettel herausgegeben.*
- 29.9.2. *Das Rauchen ist auf dem Kurs, im Trainings- und Aufwärmbereich nicht erlaubt.*
- 29.9.3. *Kein Wettkämpfer darf die Ausrüstung eines anderen Wettkämpfers ohne dessen Einwilligung berühren.*
- 29.9.4. *Wettkämpfer der nachfolgenden Gruppe, die darauf warten, dass sie schießen dürfen, müssen sich im Wartebereich aufhalten, bis die vorausgehende Gruppe weitergegangen ist und die Schießpositionen frei sind. Zwischen den Gruppen darf kein Informationsaustausch bezüglich der Entfernungen stattfinden.*
- 29.9.5. *Während des Schießens darf nur der Wettkämpfer an den Abschusspflock treten, der mit Schießen an der Reihe ist.*
- 29.9.6. *Kein Wettkämpfer darf sich der Scheibe nähern, bevor alle Wettkämpfer der Gruppe das Schießen beendet haben, es sei denn, er wird vom Kampfrichter dazu aufgefordert.*
- 29.9.7. *Weder die Pfeile noch die Scheibenauflage, Scheibe oder der Scheibenständer dürfen berührt werden, bevor die Trefferaufnahme für alle Pfeile auf der Scheibe abgeschlossen ist.*
- 29.9.8. *Beim Spannen des Bogens darf der Wettkämpfer keine Technik verwenden, die es nach Ansicht der Kampfrichter möglich macht, dass ein Pfeil, der unbeabsichtigt gelöst wird, über die Sicherheitszone oder Sicherheitsvorkehrungen (Absperrung hinter der Scheibe, Netz, Wall etc.) hinausfliegt.*

Kapitel 30

Training

30.1. Bei World Archery Feldbogen- und 3D-Meisterschaften darf kein Training auf den Wettkampfkursen stattfinden.

30.1.1. Ein Trainingsfeld ist drei Tage vor dem ersten Wettkampftag in der Nähe oder anderswo zur Verfügung zu stellen.

30.1.2. An den Turniertagen müssen Aufwärmscheiben (eine Scheibe für 10 Wettkämpfer) in der Nähe des/der Sammelpunkte(s) für die Schützen aufgestellt werden. Die Trainingsscheiben und die Aufwärmscheiben können die gleichen sein.

30.1.3. Auf dem Trainingsplatz muss eine Anzahl von Scheiben, die wenigstens 1/8 der Meldungen entspricht, verteilt auf alle Wettkampferfernungen aufgestellt werden, um zu den vom Ausrichter angegebenen Zeiten vor, während und nach dem Wettkampf an jedem Wettkampftag das Training zu ermöglichen.

Kapitel 31

Fragen und Streitfragen

31.1. Bei jeglichem Zweifel über den Wert eines Pfeils auf seiner Scheibe wendet sich ein Wettkämpfer, bevor ein Pfeil gezogen wird, an:

- während der Qualifikationsrunden an die Mitglieder seiner Gruppe. Die Mehrheitsentscheidung bestimmt den Wert des Pfeils – wenn die Entscheidung unentschieden (50/50) ausgeht, erhält der Pfeil den höheren Wert. Diese Entscheidung der Wettkämpfer ist endgültig;
- während den Ausscheidungs- und Finalrunden, wenn die Wettkämpfer sich nicht über den Wert eines Pfeils einigen können, an einen Kampfrichter, der die Entscheidung über den Wert trifft.

31.1.1. Die Entscheidung dieses Kampfrichters ist endgültig.

31.1.2. Ein Irrtum auf dem Schusszettel, der entdeckt wird, bevor die Pfeile gezogen wurden, kann korrigiert werden, vorausgesetzt, alle Wettkämpfer auf der Scheibe stimmen der Korrektur zu. Die Korrektur muss in Gegenwart aller Wettkämpfer der Gruppe erfolgen und muss von allen abgezeichnet werden. Bei allen anderen Streitfragen um Einträge auf dem Schusszettel ist ein Kampfrichter hinzuzuziehen.

31.1.3. Sollte festgestellt werden, dass:

- *im Verlaufe des Wettkampfs in einer Feldrunde die Größe einer Scheibenauflage geändert wurde;*
- *die Position eines Abschusspflocks verändert wurde, nachdem bereits Wettkämpfer auf die Scheibe geschossen haben, oder*
- *eine Scheibe für einige Wettkämpfer aufgrund herabhängender Äste etc. unbeschießbar geworden ist,*

wird die Scheibe im Falle eines Protests für alle Wettkämpfer dieser Disziplin aus der Wertung genommen. Wenn eine oder mehrere Scheiben aus der Wertung genommen werden, gelten die restlichen Scheiben als vollständige Runde.

31.1.4. Sollte eine Scheibenauflage unverhältnismäßig abgenutzt oder anderweitig beschädigt sein, kann sich ein Wettkämpfer oder sein Mannschaftsleiter an die Kampfrichter wenden, damit der schadhafte Gegenstand ersetzt oder repariert wird.

31.2. Einwände bezüglich der Durchführung des Schießens oder des Verhaltens eines Wettkämpfers müssen bei den Kampfrichtern vor Beginn der nächsten Phase des Wettkampfes eingehen.

31.2.1. Einwände gegen die veröffentlichten Ergebnisse müssen den Kampfrichtern unverzüglich gemeldet werden, auf alle Fälle so rechtzeitig, dass noch vor der Siegerehrung Korrekturen möglich sind.

Kapitel 32

Proteste

- 32.1. Wenn ein Wettkämpfer mit einer Kampfrichterentscheidung nicht einverstanden ist, kann er, außer bei Entscheidungen, die nach Artikel 31.1. oben festgelegt sind, bei der Jury Protest einlegen. Trophäen oder Preise, die von einem Streit betroffen sind, dürfen nicht vergeben werden, bevor die Jury ihre Entscheidung gefällt hat.

Kapitel 33

Bekleidungsvorschriften

33.1. Wettkämpfer

Die Wettkämpfer tragen zu jeder Zeit Shirts mit ihrem Namen und dem Namen ihres Landes.

Alle Wettkämpfer und Mannschaftsbetreuer müssen Sportschuhe oder Wanderschuhe tragen. Diese können unterschiedlicher Art sein, müssen aber den gesamten Fuß bedecken.

In der Qualifikations- und in der Ausscheidungsrunde sowie im Halbfinale tragen die Wettkämpfer Hosen ihrer Wahl, auch Denim ist zulässig.

Im Mannschaftswettbewerb und bei den Medaillenmatches tragen die Wettkämpfer die vollständige Mannschaftsuniform, bei der Denim nicht zulässig ist.

Tarnbekleidung und übergroße, hängende, mit großen Außentaschen versehene Hosen oder Shorts sind nicht zulässig.

33.2. Mannschaftsbetreuer

Mannschaftsbetreuer tragen den Namen ihres Landes auf ihrem Shirt oder ihrer Jacke und tragen die gleiche Farbe, so dass man sie leicht als Betreuer ihrer Mannschaft erkennt.

Anhang 1- Scheibenauflagen und Zubehör

Scheibenauflage für das Feldbogenschießen, Wertungszonen 1-6

(siehe Abbildung 1: Scheibenauflage für das Feldbogenschießen, Wertungszonen 1-6)

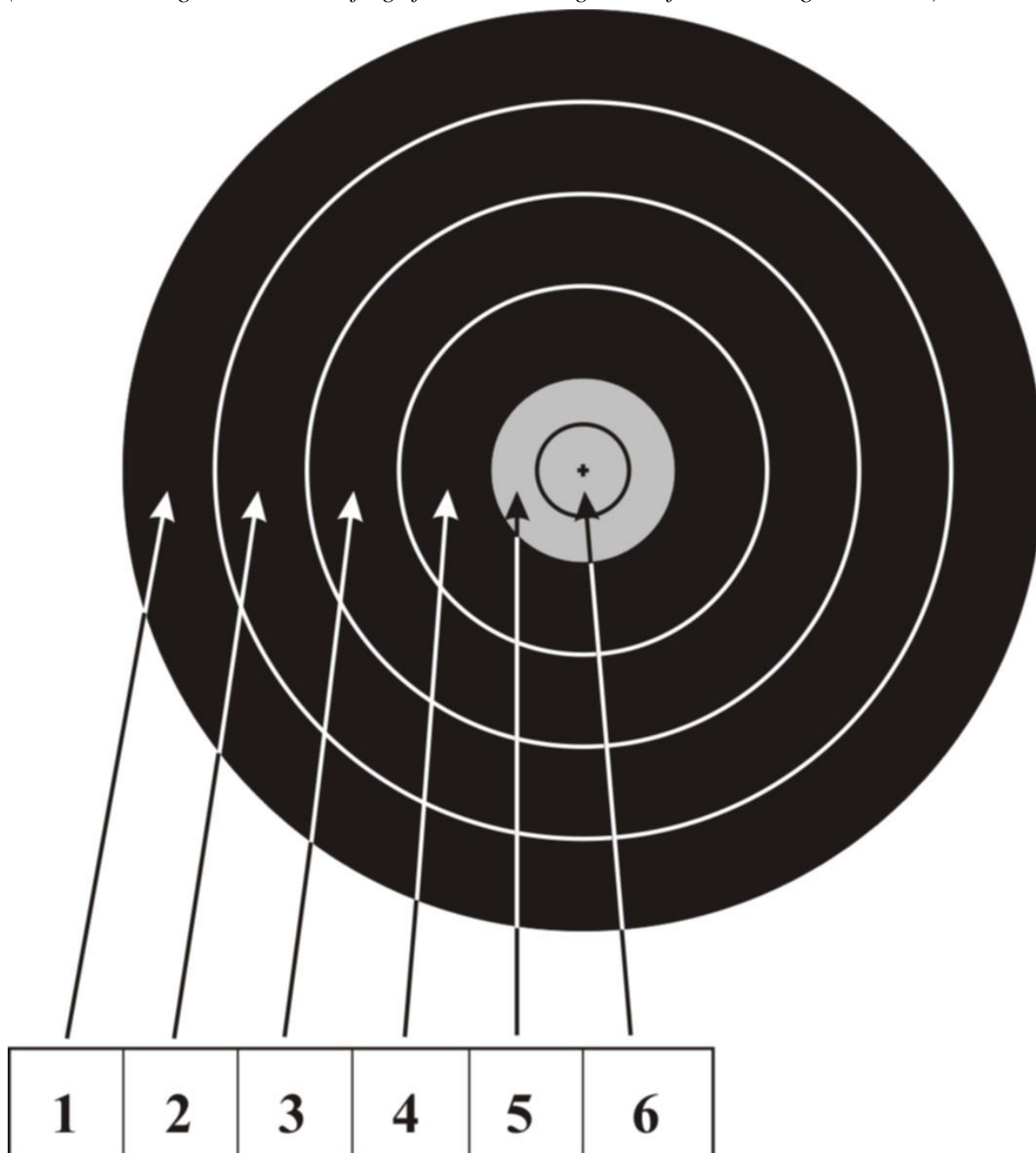


Abbildung 1: Scheibenauflage für das Feldbogenschießen, Wertungszonen 1-6)

80 cm- und 60 cm-Auflage für das Feldbogenschießen

(siehe Abbildung 2: 80 cm- und 60 cm-Auflage für das Feldbogenschießen)

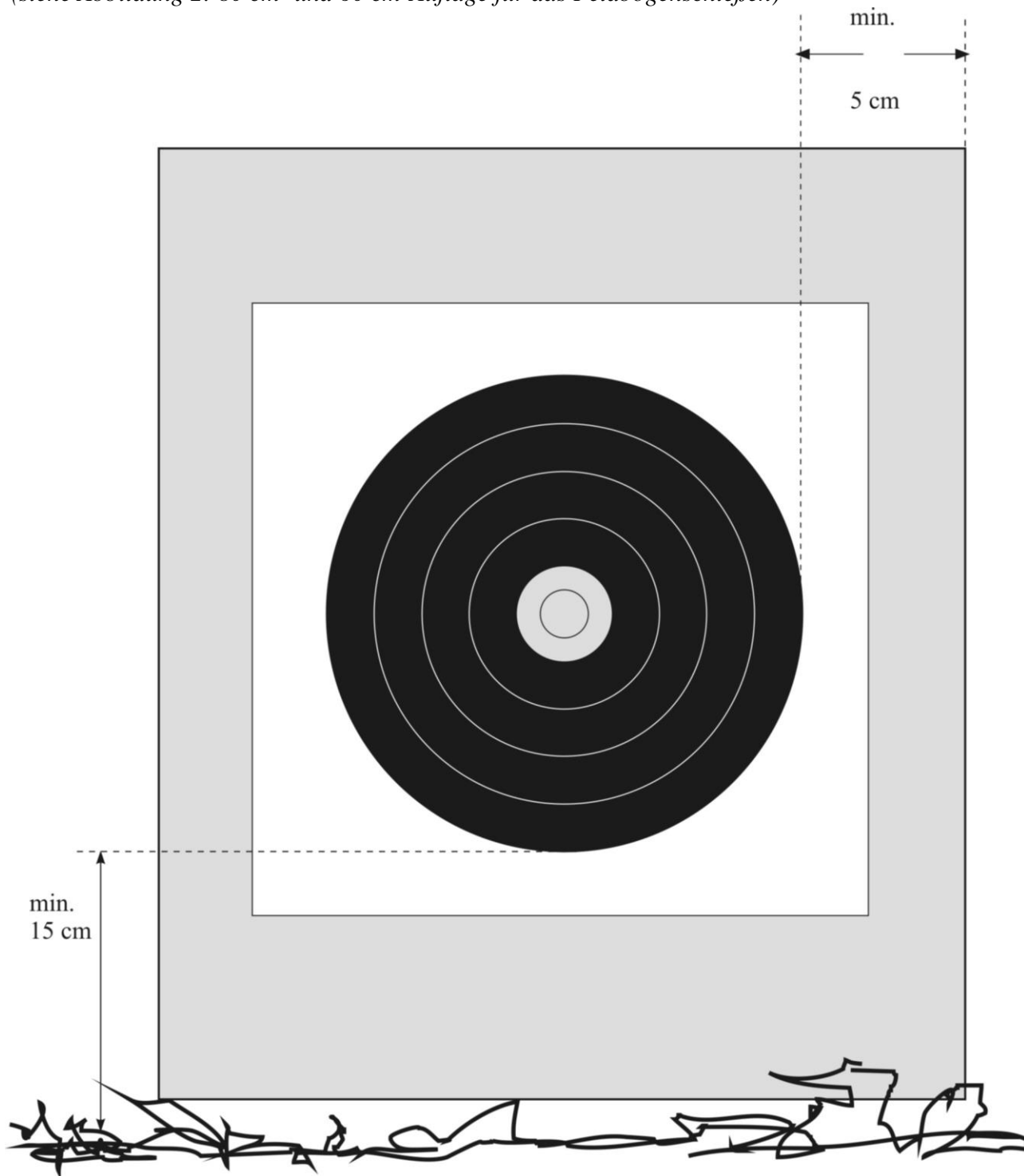


Abbildung 2: 80 cm- und 60 cm-Auflage für das Feldbogenschießen

4 x 40 cm-Auflage für das Feldbogenschießen

(siehe Abbildung 3: 4 x 40 cm-Auflage für das Feldbogenschießen)

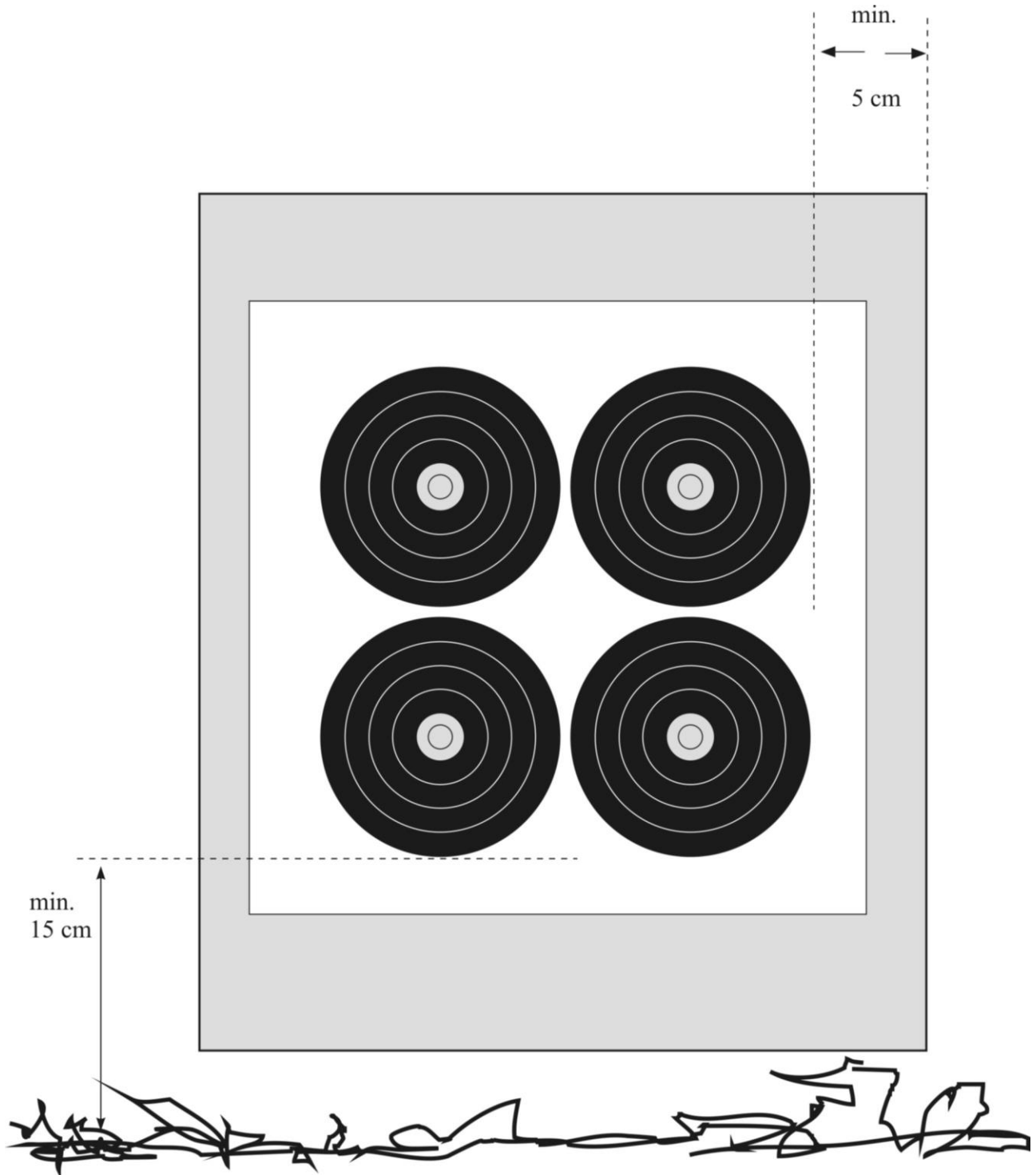


Abbildung 3: 4 x 40 cm-Auflage für das Feldbogenschießen

4 x 3 vertikale Dreifachauflagen für das Feldbogenschießen

(siehe Abbildung 4: 4 x 3 vertikale Dreifachauflagen für das Feldbogenschießen)

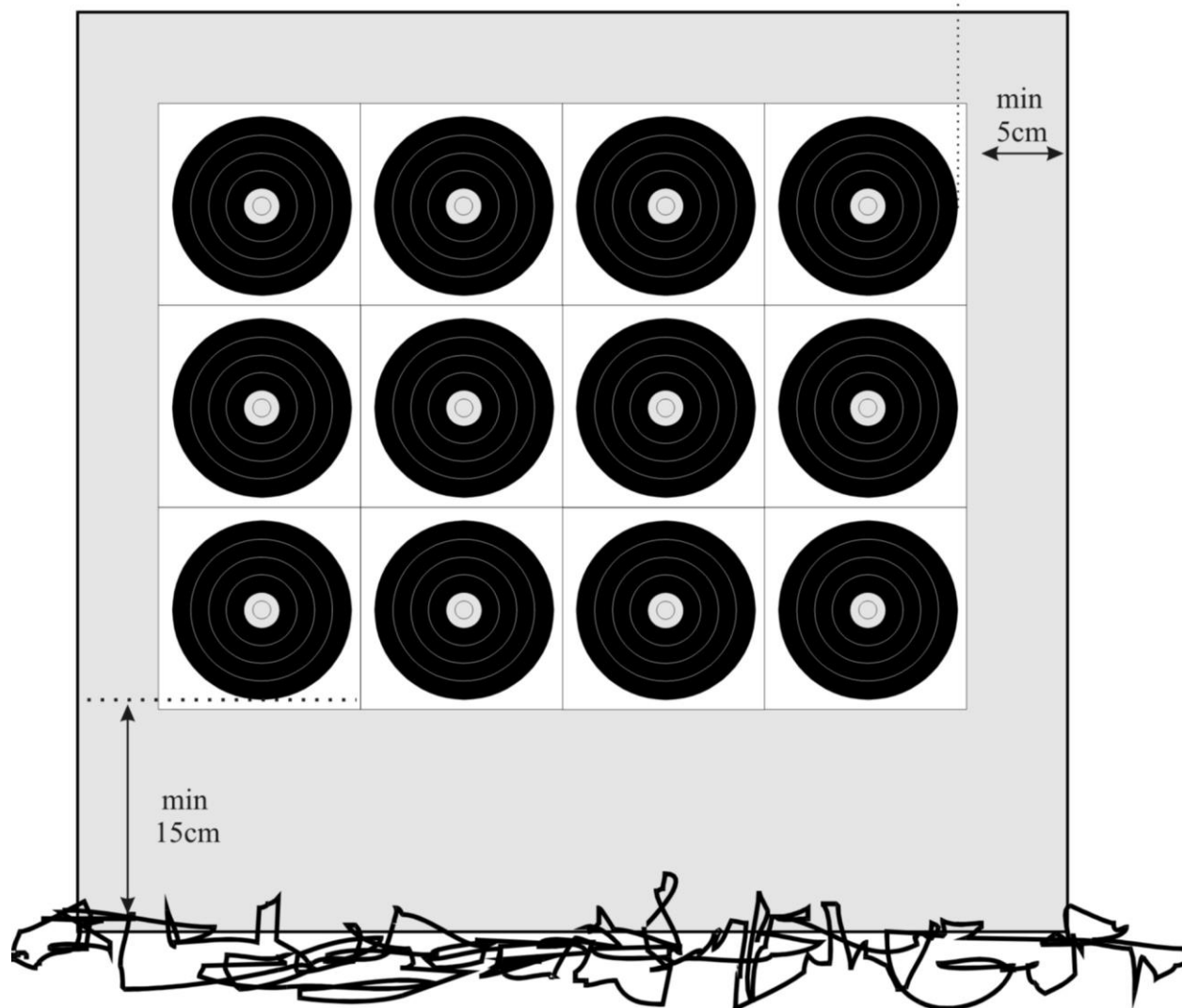


Abbildung 4: 4 x 3 vertikale Dreifachauflagen für das Feldbogenschießen

Beschreibung des Recurve-Bogens

(siehe Abbildung 5: Beschreibung des Recurve-Bogens)

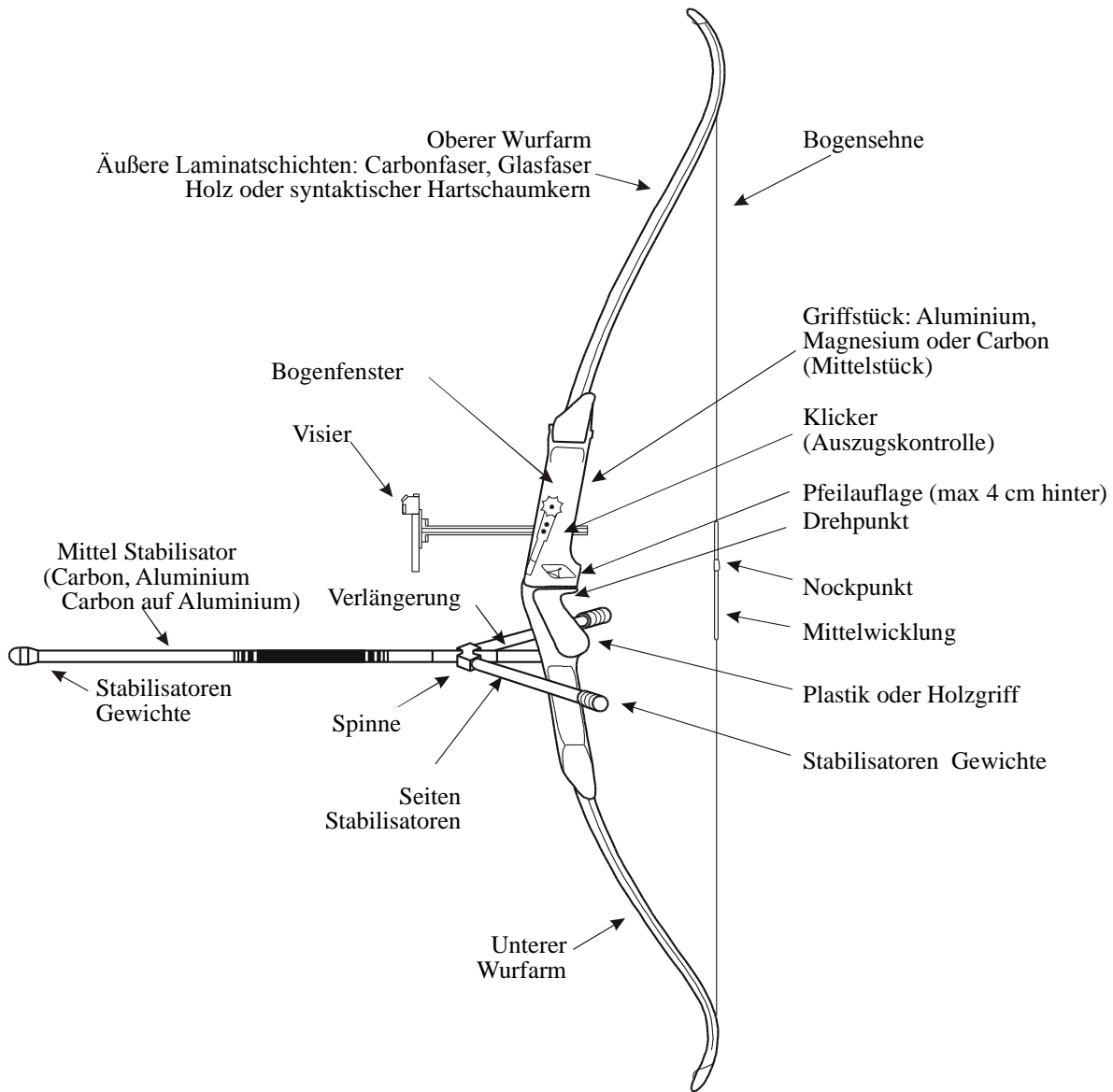


Abbildung 5: Beschreibung des Recurve-Bogens

Beschreibung des Compound-Bogens

(siehe Abbildung 6: Beschreibung des Compound-Bogens)

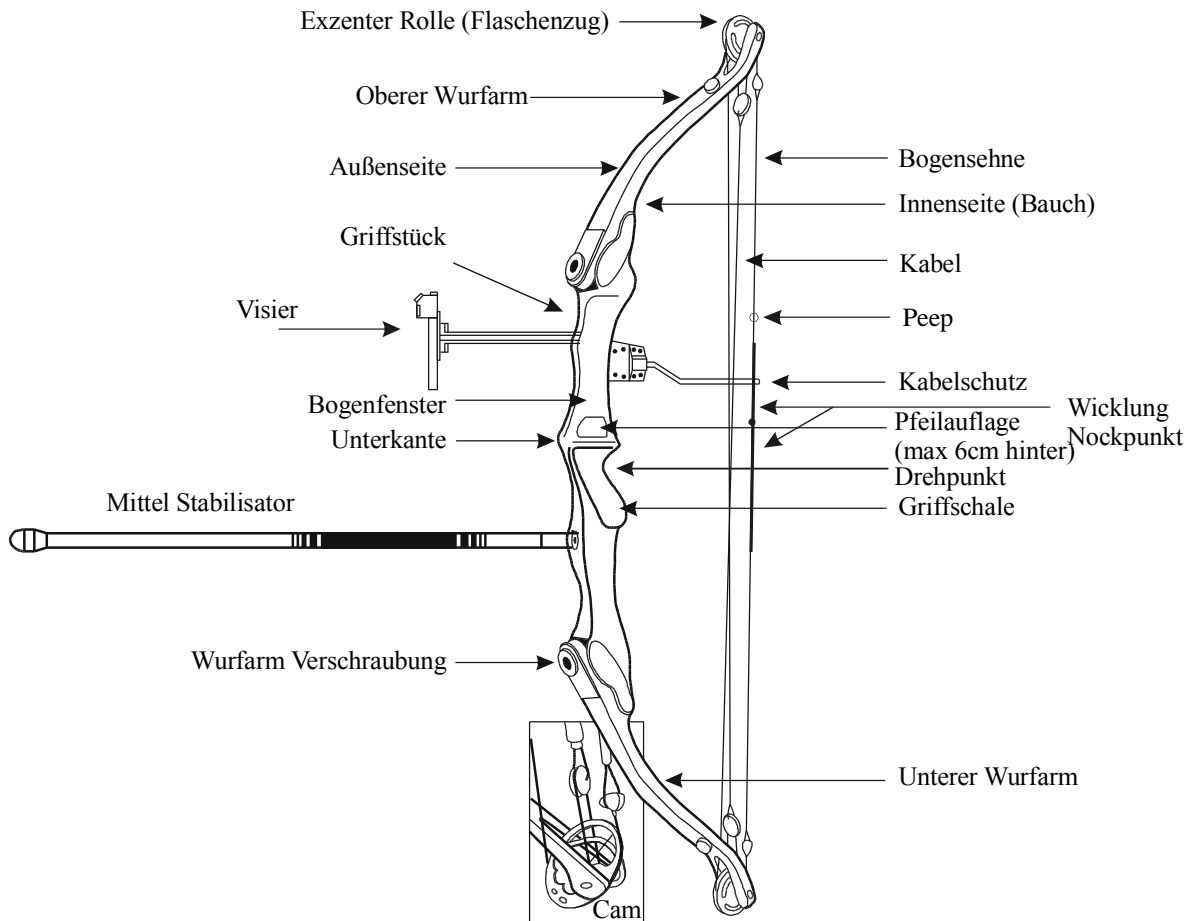


Abbildung 6: Beschreibung des Compound-Bogens)

Beschreibung des Pfeils
(siehe Abbildung 7: Beschreibung des Pfeils)

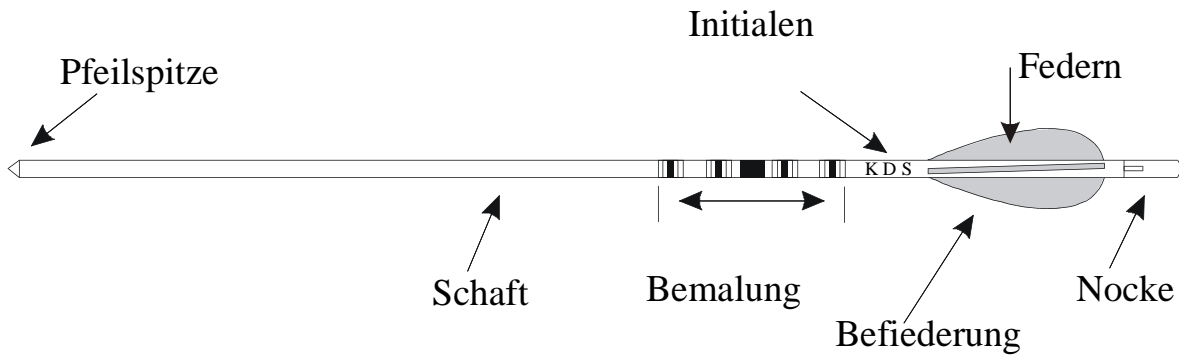


Abbildung 7: Beschreibung des Pfeils